

EAC

ПАСПОРТ

Руководство по монтажу и эксплуатации

Компенсаторы

MG-30

MADAS[®]

Содержание

1.	Описание и назначение	3
2.	Технические характеристики	3
3.	Материалы изделия	3
4.	Сведения о сертификации	3
5.	Габаритные размеры.....	4
5.1.	Резьбовое соединение.....	4
5.2.	Фланцевое соединение.....	5
6.	Монтаж	6
6.1.	Указания по монтажу.....	6
7.	Сервисное обслуживание	6
8.	Хранение	6
9.	Транспортировка	6
10.	Гарантийные обязательства	6
11.	Сведения о рекламациях	6
12.	Сведения о приёмке.....	7
13.	Сведения о продаже	7
14.	Сведения об изготовителе.....	7

1. Описание и назначение

Стальные антивибрационные соединения с сильфоном для газа и воздуха.



2. Технические характеристики

Наименование параметра	MG-30	
Соединение	резьбовое	фланцевое
	1/2" ÷ 2"	DN40 ÷ DN250
Максимальная рабочая температура	-40 °C ÷ +80 °C	
Рабочая среда	Природный газ по ГОСТ 5542-87 (неагрессивные сухие газы), воздух, азот	
Максимальное давление	0,3 МПа	
Монтажное положение	вертикальное, горизонтальное	
Срок службы	не менее 10 лет	

3. Материалы изделия

- нержавеющая сталь.

4. Сведения о сертификации

- не требует сертификации

5. Габаритные размеры

5.1. Резьбовое соединение

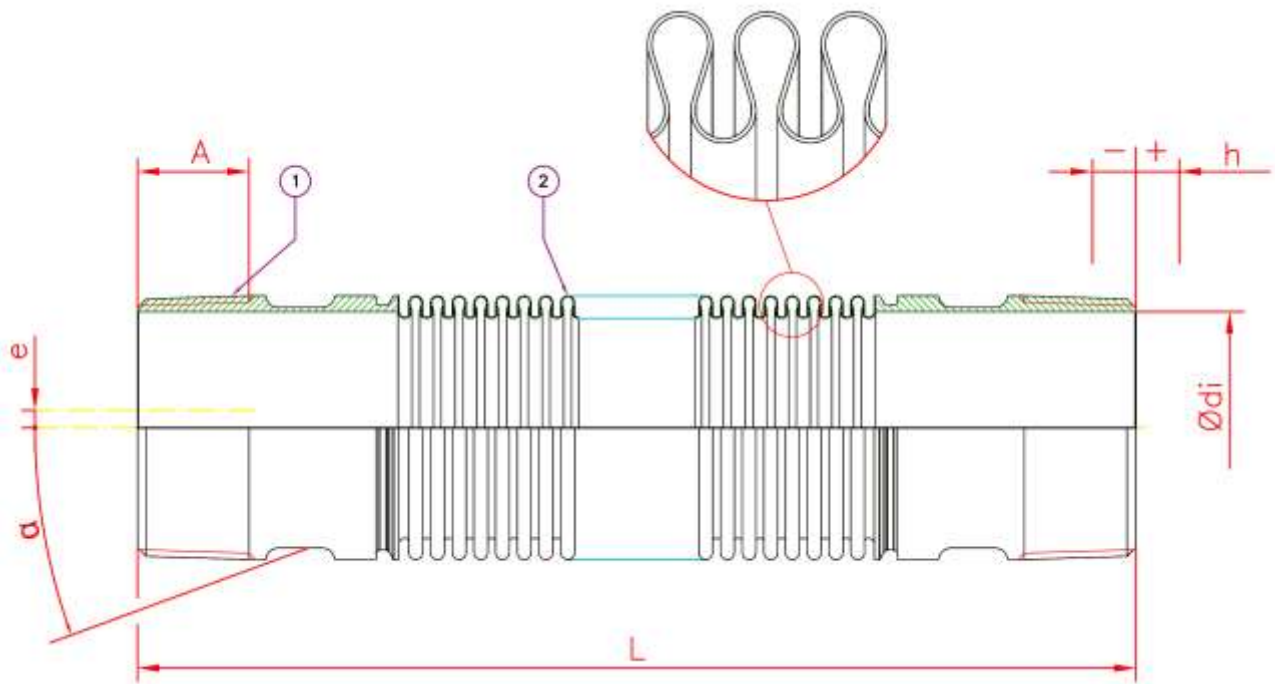


Таблица 1

Размерные характеристики муфтовых компенсаторов							
Код	Соединение	L, мм	Ødi, мм	A, мм	α±, °	h±, мм	e±, мм
MG-30-02	R 1/2"	145±5	16	16	30	10	8
MG-30-03	R 3/4"	150±5	21	16,3	30	10	8
MG-30-04	R 1"	165±5	27	19,1	30	10	8
MG-30-05	R 1"1/4	165±5	35,2	21,4	30	12	12
MG-30-06	R 1"1/2	210±5	41,2	21,4	30	15	12
MG-30-07	R 2"	230±5	53	25,7	30	15	12

5.2. Фланцевое соединение

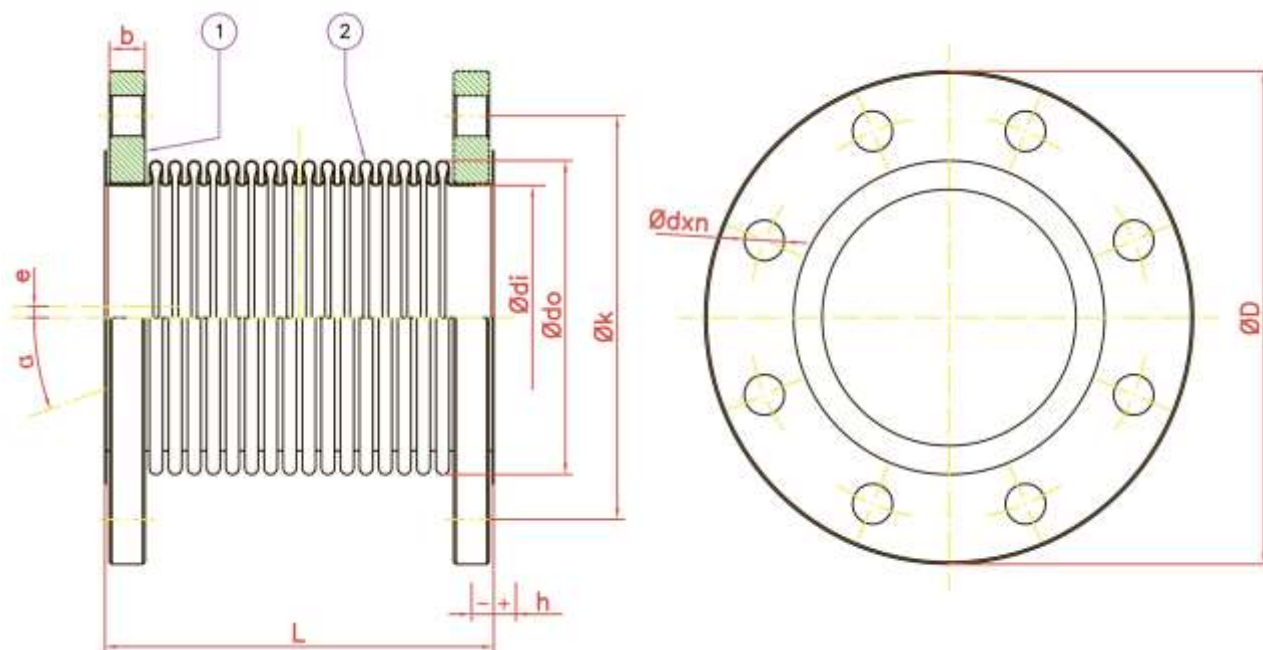


Таблица 2

Размерные характеристики фланцевых компенсаторов											
Код	DN	L, мм	Ødi, мм	Ødo, мм	ØD, мм	Ød×n, мм	Øk, мм	b, мм	$\alpha_{\pm}, ^{\circ}$	$h_{\pm},$ мм	$e_{\pm},$ мм
MG-30-40	40	135	48,3	61	150	Ø 18×4	110	14	20	15	12
MG-30-50	50	155	60,3	76	165	Ø 18×4	125	14	20	15	12
MG-30-65	65	155	76,1	95	185	Ø 18×4	145	14	19	20	13
MG-30-80	80	165	88,9	111	200	Ø 18×8	160	16	19	25	15
MG-30-100	100	175	114,3	140	220	Ø 18×8	180	16	18	35	17
MG-30-125	125	195	139,7	165	250	Ø 18×8	210	18	15	35	15
MG-30-150	150	200	168,3	200	285	Ø 23×8	240	18	15	35	15
MG-30-200	200	220	219,1	251	340	Ø 23×12	295	20	12	35	13
MG-30-250	250	225	273	305	405	Ø 27×12	355	22	9	25	8
MG-30-300	300	225	323,9	372	460	Ø 27×12	410	26	-	15	15

6. Монтаж

КАТЕГОРИЧЕСКИ ЗАПРЕЩАЕТСЯ производить монтажные работы при наличии давления рабочей среды в трубопроводе.

Монтаж компенсатора должен производиться специализированной строительно-монтажной организацией в соответствии с утвержденным проектом, техническими условиями на производство строительного-монтажных работ. Внимание! Только один компенсатор должен монтироваться между двумя фиксированными точками!

6.1. Указания по монтажу

- Давление в системе НЕ ДОЛЖНО ПРЕВЫШАТЬ максимального значения, указанного в паспорте изделия.
- Компенсаторы могут устанавливаться в горизонтальном и вертикальном монтажном положении.
- Во время установки не допускайте попадания мусора или металлической стружки в места крепления компенсатора.
- Следите, чтобы при монтаже компенсатор не был подвержен напряжению, поворотам и изгибам, превышающим значения, указанные в таблицах 1 и 2.
- Между неподвижными опорами допускается размещать только один компенсатор.
- После монтажа необходимо проверить герметичность системы.

7. Сервисное обслуживание

Компенсатор не требует сервисного обслуживания.

8. Хранение

Хранение устройства в упаковке предприятия изготовителя должно соответствовать условиям хранения с температурой окружающей среды от -40°C до $+60^{\circ}\text{C}$ при относительной влажности не более 90% для закрытых помещений. В воздухе помещений не должно быть вредных веществ, вызывающих коррозию.

9. Транспортировка

Транспортирование устройства в упаковке предприятия-изготовителя может осуществляться любым видом транспорта в крытых транспортных средствах в соответствии с правилами перевозки грузов, действующими на данном виде транспорта, при температуре окружающей среды от -40°C до $+60^{\circ}\text{C}$ и при относительной влажности не более 90%. Во время погрузочно-разгрузочных работ и транспортировании ящики с оборудованием не должны подвергаться резким ударам и воздействию атмосферных осадков.

10. Гарантийные обязательства

Гарантия на устройство распространяется при условии соблюдения правил хранения, транспортировки, монтажа и эксплуатации. Гарантийный срок эксплуатации составляет 24 месяца со дня продажи оборудования, но не более 27 месяцев с даты приёмки. В течение гарантийного срока авторизованные сервис центры по оборудованию MADAS бесплатно произведут ремонт или заменят оборудование, вышедшее из строя по вине завода-изготовителя, согласно действующему законодательству в сфере защиты прав потребителей. Информацию о местонахождении ближайшего авторизованного сервисного центра по оборудованию MADAS можно найти на сайте www.madas.ru.

11. Сведения о рекламациях

Предприятие-изготовитель регистрирует все предъявленные рекламации и их содержание. При отказе в работе или неисправности оборудования, в период гарантийного срока потребителем должен быть составлен акт о необходимости ремонта с указанием возможных причин и обстоятельств, которые привели к отказу оборудования.

12. Сведения о приёмке

Компенсатор серии MG-30 изготовлен и принят в соответствии с требованиями технической документации. Все необходимы тесты и испытания проведены. Компенсатор признан годным для эксплуатации

Дата приёмки _____

М.П.

13. Сведения о продажеТип MG-30 Код MG-30- Серийный номер _____

Дата продажи _____

Подпись _____

Отметка торгующей организации

М.П.

14. Сведения об изготовителе

„MADAS s.r.l.“ МАДАС с.р.л.

Италия, г. Сан Пиетро ди Легнаго (Верона), улица Морателло, 5/6/7

Телефон: (+39) 0442 23289 Факс: (+39) 0442 27821

Веб сайт: <http://madas.ru>электронная почта: info@madas.ru

Эксклюзивный представитель в России

ООО „КИПА“

141446, МО, г. Химки, квартал Кирилловка, СНТ «Кирилловка», ул. 1-я Садовая, уч. 130

Телефон: +7 (495) 795-2-795

(Гарантийный и послегарантийный ремонт)