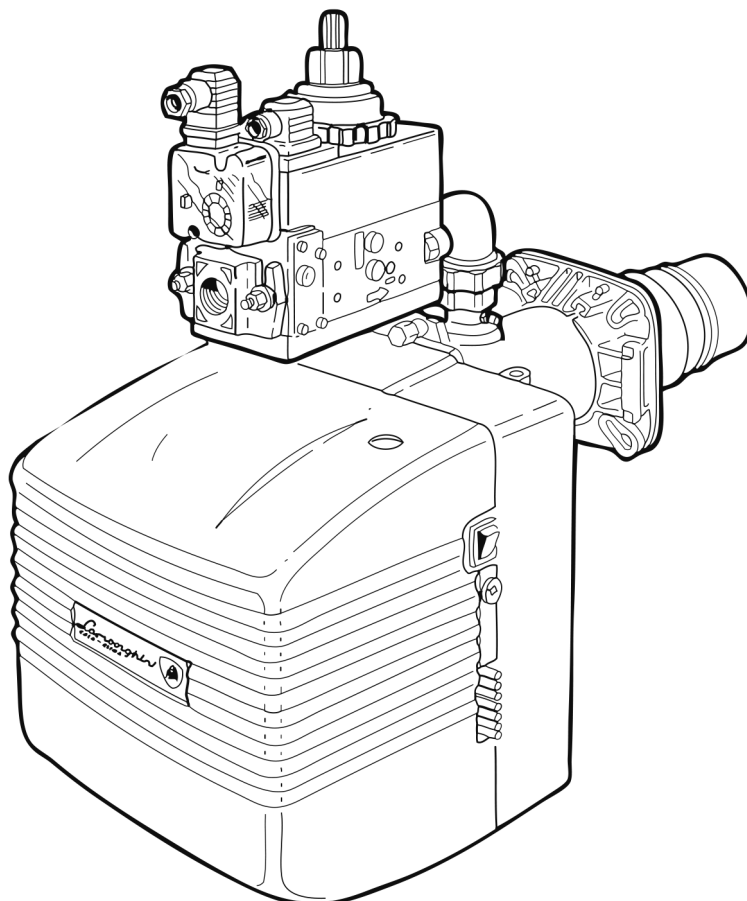




Lamborghini
CALORECLIMA

**КОМПАНИЯ, СЕРТИФИЦИРОВАННАЯ В СООТВЕТСТВИИ С
ТРЕБОВАНИЯМИ СТАНДАРТА UNI EN ISO 9001**



**ГАЗОВЫЕ ОДНОСТУПЕНЧАТЫЕ ГОРЕЛКИ
ДЛЯ СТАНДАРТНЫХ КОТЛОВ**



РУ

**EM 16-E - EM 16/L-E
EM 26-E**

ТЕХНИЧЕСКИЙ ПАСПОРТ ИЗДЕЛИЯ,
ИНСТРУКЦИЯ ПО УСТАНОВКЕ,
ЭКСПЛУАТАЦИИ И ТЕХОБСЛУЖИВАНИЮ

РУССКИЙ

Внимательно ознакомьтесь с настоящей инструкцией, так как в ней содержится важная информация по обеспечению безопасности при установке, эксплуатации и техобслуживанию горелки. Бережно храните инструкцию для будущих просмотров в случае необходимости. Установку должен выполнять квалифицированный специалист с соблюдением всех действующих правил по безопасности.



Lamborghini
CALORECLIMA

Благодарим вас за отличный выбор и предпочтение, отданное нашей продукции. LAMBORGHINI CALORECLIMA ежедневно занимается поиском передовых технологических решений, которые ответят на любые ваши потребности. Вы всегда найдете нашу продукцию на итальянском и международном рынках благодаря разветвленной торговой сети и дилерам, которые поддерживают тесную связь с сервисными центрами LAMBORGHINI SERVICE, гарантирующими квалифицированную поддержку и обслуживание агрегата.

ВАЖНАЯ ИНФОРМАЦИЯ! Установка горелки должна выполняться в соответствии с требованиями действующих нормативов. Кроме того, необходимо всегда использовать и приобретать фирменные запчасти в авторизованных торговых центрах или отделах послепродажного обслуживания. Несоблюдение и нарушение вышеперечисленных условий освобождает изготовителя от всякой ответственности.

ГАРАНТИЙНЫЕ ОБЯЗАТЕЛЬСТВА

Гарантийные обязательства вступают в силу с момента ввода оборудования в эксплуатацию, подтвержденную актом авторизованного сервисного центра. В связи с этим рекомендуется своевременно обратиться в сервисный центр.

СООТВЕТСТВИЕ ТРЕБОВАНИЯМ ДИРЕКТИВ

Горелки серии отвечают требованиям следующих директив:

- Регламенту по газовому оборудованию 2016/426/CE (GAR)
- Директиве по машинному оборудованию 2006/42/CE
- Директиве по электромагнитной совместимости 2014/30/EU
- Директиве по низковольтному оборудованию 2014/35/EU
- Требованиям технического регламента Таможенного союза «Безопасность аппаратов, работающих на газовом топливе (ТР ТС 016/2011).

Заводской номер горелки смотрите на идентификационной табличке горелки.

ОГЛАВЛЕНИЕ

ОБЩИЕ ПРАВИЛА И ПРЕДУПРЕЖДЕНИЯ	4
МЕРЫ ПРЕДОСТОРОЖНОСТИ.....	7
ОПИСАНИЕ	8
ГАБАРИТЫ	9
ОСНОВНЫЕ КОМПОНЕНТЫ	9
ТЕХНИЧЕСКИЕ ХАРАКТЕРИСТИКИ.....	10
РАБОЧИЕ КРИВЫЕ	10
КРИВЫЕ ДАВЛЕНИЯ/РАСХОДА ГАЗА	11
КРЕПЛЕНИЕ К КОТЛУ	12
РАЗМЕРЫ ПЛАМЕНИ.....	12
РАСПОЛОЖЕНИЕ ЭЛЕКТРОДОВ.....	13
ЭЛЕКТРИЧЕСКИЕ ПОДКЛЮЧЕНИЯ	14
РАБОЧИЙ ЦИКЛ.....	16
КОНТРОЛЛЕР	17
ПОДКЛЮЧЕНИЕ ГАЗА.....	18
РЕГУЛИРОВКИ	18
РАБОТА НА РАЗНЫХ ВИДАХ ГАЗА.....	23
ТЕХОБСЛУЖИВАНИЕ	24
НЕИСПРАВНОСТИ В РАБОТЕ	26

U

Параграф для пользователя

M

Параграф для специалиста



ОБЩИЕ ПРАВИЛА И ПРЕДУПРЕЖДЕНИЯ

M U

- Настоящая инструкция является неотъемлемой частью изделия и должна быть передана пользователю. Внимательно ознакомьтесь с настоящей инструкцией, так как в ней содержится важная информация по обеспечению безопасности при установке, эксплуатации и техобслуживанию горелки. Бережно храните инструкцию для будущих просмотров в случае необходимости. Установка горелки должна выполняться квалифицированным персоналом с соблюдением действующих нормативов и в соответствии с указаниями изготовителя. Неправильная установка может привести к травмам людей, животных или повреждению материальных ценностей, за которые изготовитель не несет ответственности.
- Данный агрегат должен использоваться только по предусмотренному назначению. Любой другой вид использования считается неправильным и в связи с этим опасным. С изготовителя снимается ответственность за возможный ущерб, нанесенный по причине несоответствующего, неправильного или неразумного использования.
- Перед выполнением очистки или техобслуживания отключите прибор от сети питания с помощью выключателя системы или соответствующих запорных устройств.
- В случае поломки и/или неправильной работы отключите горелку и не пытайтесь отремонтировать или напрямую вмешаться в нее. Обращайтесь за помощью исключительно к квалифицированным специалистам. Возможный ремонт изделий должен осуществляться только в уполномоченном изготовителем сервисном центре с использованием исключительно оригинальных запчастей. Несоблюдение вышеуказанных условий может нарушить безопасность агрегата. Для обеспечения эффективности горелки и ее правильной работы необходимо придерживаться указаний изготовителя, выполняя регулярное обслуживание горелки квалифицированными специалистами.
- Если принято решение больше не использовать горелку, необходимо обезопасить те части, которые могут представлять собой потенциальный источник опасности.
- Переход с одного типа газа (натурального или жидкого) на другой должен выполняться исключительно квалифицированными специалистами.
- Перед запуском горелки необходимо, чтобы квалифицированный персонал проверил следующее:
 - монтажник правильно закрепил горелку, и пламя образуется внутри камеры сгорания;
 - данные электрической и газораспределительной сетей соответствуют данным, указанным на идентификационной табличке агрегата;
 - горелка настроена под мощность котла;
 - объем воздуха на горение отрегулирован для получения КПД, предусмотренного действующими нормативами;
 - устройства регулирования и безопасности находятся в рабочем состоянии;
 - параметры горения входят в пределы значений, установленных действующим нормативом;
 - продукты сгорания выводятся правильно в соответствии с требованиями действующих стандартов;
 - соблюдаются условия для вентиляции и нормального техобслуживания горелки;
 - крепежные и блокирующие системы правильно затянуты после выполнения всех регулировок.



- После каждого открытия газового крана необходимо подождать несколько минут перед тем, как зажигать горелку.
- Прежде чем выполнять обслуживание, при котором требуется демонтировать горелку или открыть смотровые отверстия, отключите подачу электропитания и закройте газовые краны.
- Не ставьте емкости с воспламеняющимися веществами в помещении, в котором установлена горелка.
- Почувствовав запах газа, не замыкайте электрические выключатели. Откройте двери и окна. Закройте газовые краны. Вызовите квалифицированных специалистов.
- Помещение, в котором работает горелка, должно иметь проемы, выходящие наружу, в соответствии с требованиями действующих локальных нормативов. В случае возникновения сомнений относительно циркуляции воздуха рекомендуется отрегулировать горение до необходимого значения CO_2 , когда горелка работает на максимальной мощности и приток воздуха осуществляется только через отверстия горелки, предназначенные для подачи воздуха. После этого снова замерьте значение CO_2 , открыв дверь. Оба значения CO_2 не должны сильно отличаться друг от друга. Если в одном помещении расположены несколько горелок и вентиляторов, эта проверка должна выполняться в условиях одновременной работы всех агрегатов.
- Никогда не закрывайте вентиляционные отверстия в помещении эксплуатации горелки, воздухозаборные отверстия вентилятора и любые другие воздуховоды или вентиляционные и отводящие решетки, чтобы предотвратить:
 - образование токсичных/взрывоопасных газовых смесей в воздухе рабочего помещения горелки;
 - горение при недостатке воздуха, так как оно опасно, увеличивает расход газа и загрязняет окружающую среду.
- Горелка всегда должна защищаться от дождя, снега и мороза.
- Рабочее помещение для горелки должно всегда быть чистым и незагроможденным, не содержать летучих веществ, попадание которых внутрь вентилятора может привести к засорению внутренних каналов горелки или головки горения. Пыль очень опасна, особенно, если она оседает на лопастях вентилятора, так как это снижает вентиляционную способность и приводит к загрязнению во время процесса горения. Кроме того, пыль может скапливаться с задней стороны подпорной шайбы на головке горения, в результате чего обедняется газовоздушная смесь.
- Горелка должна работать на том типе топлива, для которого она предназначена. Это указывается на идентификационной табличке и в технических характеристиках, приведенных в этой инструкции. Газоподводящая линия должна быть герметичной и выполняться из жестких труб. Также на ней должен быть установлен металлический компенсатор с фланцевым или резьбовым соединением. Кроме того, она должна иметь все необходимые устройства контроля и безопасности, которые требуются действующими локальными регламентами. Следите за тем, чтобы во время установки никакой посторонний материал не попал в линию.
- Проверьте, чтобы электропитание соответствовало характеристикам, указанным на идентификационной табличке и в этой инструкции. Горелка должна быть правильно подключена к эффективной системе заземления в соответствии с действующими нормами. При возникновении сомнений относительно эффективности обратитесь к квалифицированному специалисту за помощью.



Lamborghini
CALORECLIMA

- Не перепутайте местами нулевой провод и провод фазы.
- Для электрического подключения горелки вставляйте вилку в розетку только в том случае, если вы уверены, что не будет перепутана местами фаза и нейтраль. Установите на панели управления отопительной системы главный выключатель в соответствии с требованиями действующего законодательства.
- Вся электропроводка и, в частности, все сечения кабелей должны соответствовать максимальному значению потребляемой мощности, указанному на идентификационной табличке агрегата и в этой инструкции.
- Если кабель питания горелки поврежден, он может быть заменен только квалифицированным специалистом.
- Никогда не дотрагивайтесь до горелки мокрыми частями тела или, если вы босиком.
- Никогда не тяните с силой за кабели питания и не сгибайте их. Кроме того, они должны проходить вдали от источников тепла.
- Кабели должны позволять открыть горелку и при необходимости дверцу котла.
- Электрические подключения должны выполняться исключительно квалифицированными специалистами и строго соответствовать действующим нормативам по электрооборудованию.
- После снятия упаковки проверьте комплектность поставки и отсутствие повреждений, которые могли быть нанесены во время транспортировки. При возникновении сомнений не используйте горелку и свяжитесь с поставщиком.
- Упаковочный материал (деревянные клетки, картон, пакеты и мешки, пенопласт и т.д.) не только является потенциальным источником опасности, но загрязняет окружающую среду, если выбрасывается без соблюдения требований нормативов. В связи необходимо собрать его вместе и расположить в подходящем месте, не доступном для детей.



МЕРЫ ПРЕДОСТОРОЖНОСТИ

M U

- Внимательно изучите меры предосторожности из настоящей инструкции и соблюдайте их.
После установки горелки проинформируйте пользователя о принципе работы агрегата и передайте ему настоящую инструкцию, которая является существенной и неотъемлемой частью изделия и должна бережно храниться для будущих просмотров в случае возникновения необходимости.
- Установку и техобслуживание должны выполнять квалифицированные специалисты, прошедшие курс обучения в авторизованном центре Lamborghini Caloreclima, в соответствии с требованиями действующих нормативов и согласно указаниям, предоставленным изготовителем. Запрещается вмешиваться в опломбированные регулировочные устройства.
- Неправильная установка или ненадлежащее техобслуживание могут стать причиной травм людей и животных, а также повредить материальные ценности. Изготовитель не несет никакой ответственности за ущерб, нанесенный по причине неправильной установки и эксплуатации, а также несоблюдения инструкций.
- Перед выполнением очистки или техобслуживания обесточьте агрегат с помощью выключателя системы и/или соответствующих запорных устройств.
- В случае поломки и/или неправильной работы отключите горелку и не пытайтесь самостоятельно починить ее. Обращайтесь за помощью исключительно к квалифицированным специалистам. Возможный ремонт/замену изделия или его комплектующих должен выполнять только квалифицированный специалист с использованием исключительно оригинальных запчастей. Несоблюдение вышеуказанных условий может нарушить безопасность агрегата.
- Данный агрегат должен использоваться только по предусмотренному назначению. Любой другой вид использования считается неправильным и в связи с этим опасным.
- Упаковочный материал является источником потенциальной опасности и поэтому должен храниться в недоступном для детей месте.
- Агрегат не должны использовать лица (в том числе, дети) с ограниченными физическими, сенсорными или умственными способностями или лица без надлежащего опыта и знаний, если только они не находятся под непрерывным контролем ответственного, который проинформировал их о правилах безопасности и использования агрегата.
- Приведенные в настоящей инструкции изображения дают упрощенное представление изделия, которое может несущественно отличаться от готового изделия.

УКАЗАНИЯ ПО ПРАВИЛЬНОЙ УТИЛИЗАЦИИ




- Горелка должна утилизироваться в специализированных бюро в соответствии с требованиями локальных нормативов.

УКАЗАНИЯ ПО ХРАНЕНИЮ

- Для правильного хранения изделия строго придерживайтесь предупреждений, данных в инструкции, и маркировке на упаковке.
- Горелка должна храниться в закрытом и сухом помещении без токопроводящей пыли и паров химически активных веществ, разрушающих изоляцию электрических проводов. Изделие не должно храниться на складе более 24 месяцев. По истечении этого срока необходимо проверить его целостность.

СРОК СЛУЖБЫ

- Срок службы зависит от условий эксплуатации, установки и техобслуживания.
- Горелка должна устанавливаться в соответствии с требованиями действующих нормативов, а компоненты, подверженные износу, должны своевременно заменяться.
- Владелец оборудования принимает решение о его выводе из эксплуатации и утилизации с учетом реального состояния и затрат на ремонт.
- Срок службы изделия составляет 10 лет.
- Идентификационная табличка расположена на корпусе горелки.

 Lamborghini CALORECLIMA	
Manufacturer / Производитель: FERROLI S.p.A.	
Manufacturer address: 37047 SAN BONIFACIO (VR)	
Адрес производителя: Ritonda 78/A	
Model/Модель: EM 3-E	
Code / Код: Z398000921	
Газовая горелка	
кат. II 2НЗВ/Р - G20 20 мбар; RU	
макс	мин
Q 37,8	11,9
кВт	
1	2
230 В / 50 Гц	
Класс NOx 1	220 Вт
3	4
5	
IPX0D	
Сделано в Италии	
Serial number Серийный номер:	 1820KK0041
Barcode EAN13: Штрихкод EAN13:	 8 028693 856829
Production date: Дата производства:	See the manual Смотрите инструкцию
<p>Данный прибор должен устанавливаться в соответствии с действующей инструкцией по монтажу и работать только в помещении с достаточной вентиляцией. Изучите инструкцию, прежде чем устанавливать и вводить в эксплуатацию прибор. Нарушение требований инструкций по монтажу, техническому обслуживанию и правил эксплуатации прибора может привести к опасности возникновения пожара, взрыва, отравления угарным газом, поражения электрическим током и термического воздействия.</p>	

- 1 = Тепловая мощность 4 = Макс. потребляемая мощность
 2 = Электропитание 5 = Степень защиты
 3 = Класс NOx

Serial number
Серийный номер:  1820KK0041

- 18 = Год выпуска KK = Линия сборки
 20 = Производственная неделя 0041 = Порядковый номер

ОПИСАНИЕ

M U

Настоящие горелки являются дутьевыми, и смешение газа с воздухом происходит на головке горения на стадии розжига и в процессе горения. Агрегаты функционируют полностью в автоматическом режиме и оснащаются всей необходимой автоматикой для обеспечения максимальной безопасности. Их можно устанавливать на любую топочную камеру, как с сопротивлением, так и без него, при соблюдении предусмотренного рабочего диапазона.

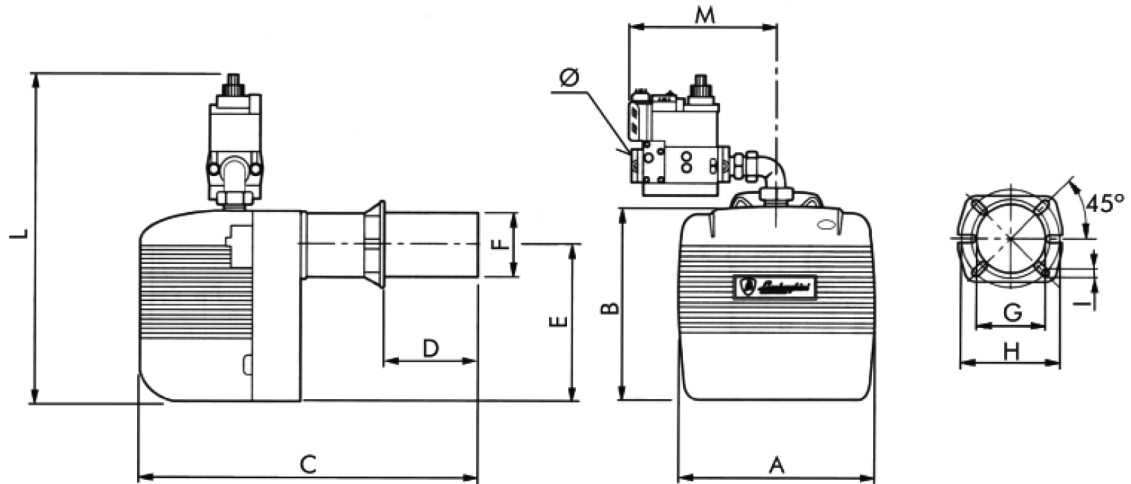
Горелки поставляются без газоподающей рампы, поэтому для них необходимо подобрать рампу, подходящую к характеристикам системы. Для выбора газовой рампы обращайтесь к графику потерь давления, которые зависят от подводящего давления газа, от расхода газа потребителем и сопротивления в камере сгорания.

Ко всем компонентам можно легко получить доступ, не отсоединяя подключения к газораспределительной сети. Компактный кожух горелки обеспечивает защиту компонентов и снижает уровень шума.



ГАБАРИТЫ

M

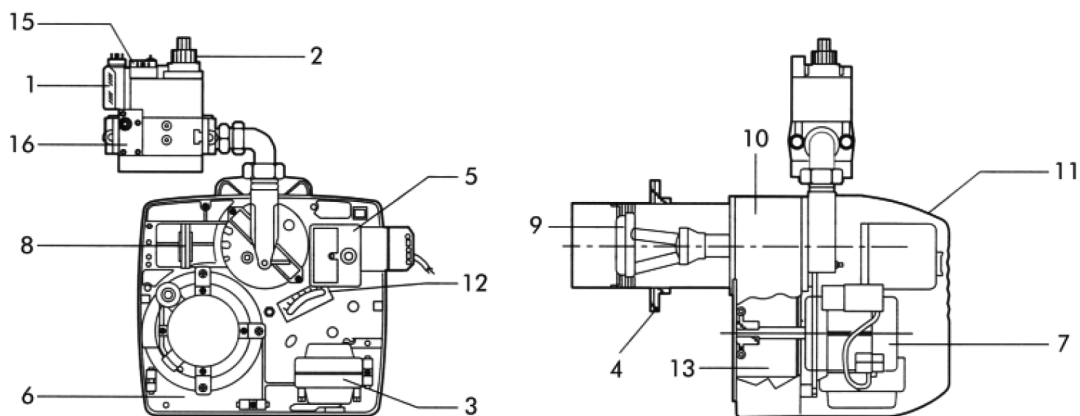


Модель	A	B	C	D		E	Ø F	Ø G	Ø H		I	L*	M*	Ø*
				мин.	макс.				мин.	макс.				
EM 16-E	310	282	480	60	150	215	108	115	150	200	M8	465	210	3/4"
EM 16/L-E	310	282	580	60	150	215	108	115	150	200	M8	465	210	3/4"
EM 26-E	360	350	750	100	265	275	140	155	170	225	M10	550	240	1"

* Габариты относятся к горелке с установленной газовой рампой на 20 мбар.

ОСНОВНЫЕ КОМПОНЕНТЫ

M



Обозначения

- | | | |
|----------------------------|-------------------------|------------------------|
| 1 Реле давления газа | 7 Двигатель | 12 Воздушная заслонка |
| 2 Рабочий газовый клапан | 8 Реле давления воздуха | 13 Вентилятор |
| 3 Трансформатор розжига | 9 Головка горения | 14 Фланец |
| 4 Фланец крепления к котлу | 10 Корпус горелки | 15 Клапан безопасности |
| 5 Контроллер | 11 Кожух | 16 Фильтр-стабилизатор |
| 6 Плита компонентов | | |



ТЕХНИЧЕСКИЕ ХАРАКТЕРИСТИКИ

M

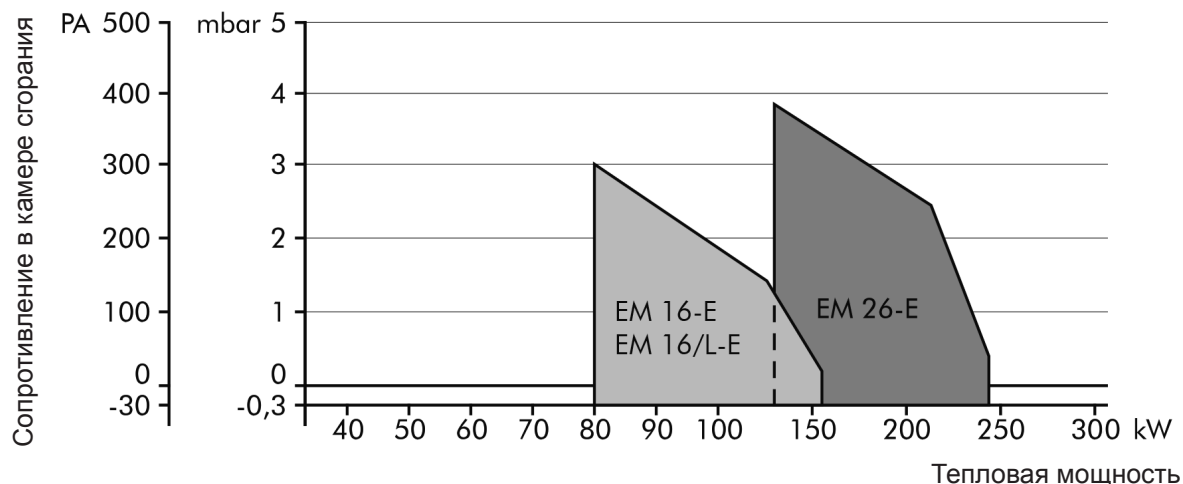
Модель		EM 16 EM 16/L-E	EM 26	
Расход метана	мин.	8	13	м ³ /ч
	макс.	16	26	м ³ /ч
Тепловая мощность	мин.	79,5	129	кВт
	макс.	159	258,5	кВт
Двигатель		150	250	Вт
Трансформатор		10/20-15/40	10/20-15/40	кВ/мА
Макс. потребляемая мощность		315	360	Вт
Давление метана		20		мбар
Давление бут./проп.		30		мбар
Масса		22	33	кг
Электропитание		230 В-50/60 Гц однофазное		
Категория газа		II 2H 3+		
Степень защиты		20		IP
Уровень шума (*)		71	74	дБ(А)

(*) Уровень звукового давления получен в лаборатории изготовителя с горелкой, работающей на испытательном котле на максимальной мощности.

РАБОЧИЕ КРИВЫЕ

M

Указывают мощность (кВт) с учетом сопротивления (мбар) в камере сгорания.

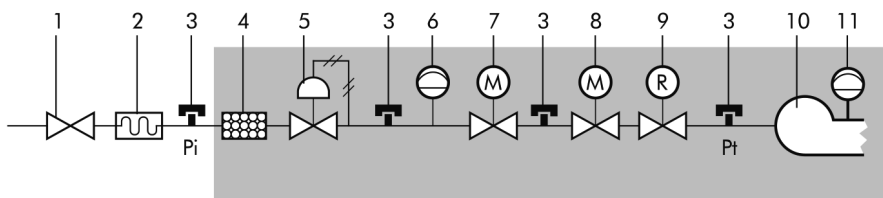




КРИВЫЕ ДАВЛЕНИЯ/РАСХОДА ГАЗА

M

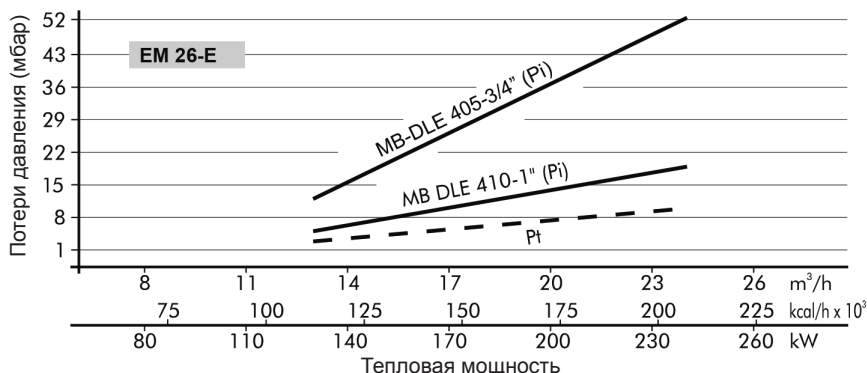
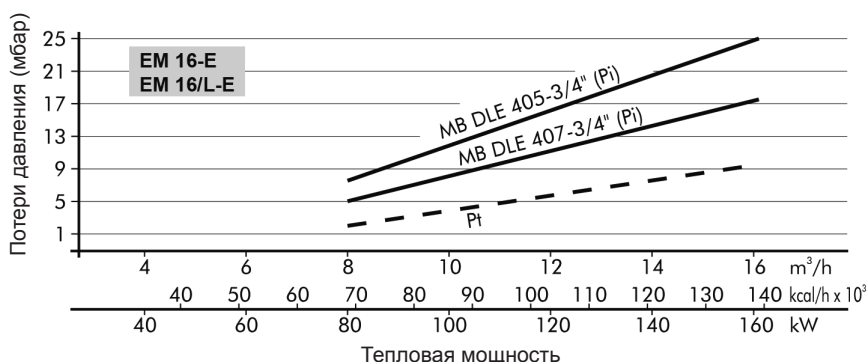
Указывают давление газа в мбар (в точках Pi и Pt газовой рампы), необходимое для получения определенного расхода в м³/ч. Значения давления измерены при работающей горелке и нулевом сопротивлении в камере сгорания. Если в камере есть сопротивление, к давлению газа, указанному на графике, необходимо добавить значение сопротивления в камере сгорания.



Базовая рампа

Обозначения

- 1 Отсечной кран, обеспечивающий герметичность при давлении до 1 бара, с потерей давления $\leq 0,5$ мбара
- 2 Вибровставка
- 3 Штуцер для замера давления газа
- 4 Газовый фильтр
- 5 Регулятор давления газа
- 6 Реле минимального давления газа
- 7 Электромагнитный клапан безопасности класса А. Время закрытия $T_c \leq 1$ с
- 8 Электромагнитный клапан безопасности класса А. Время закрытия $T_c \leq 1$ с Розжиг-овая мощность от 10% до 40% от номинальной тепловой мощности
- 9 Регулятор расхода газа (обычно встроен в клапан 7 или 8)
- 10 Головка горения
- 11 Реле минимального давления воздуха



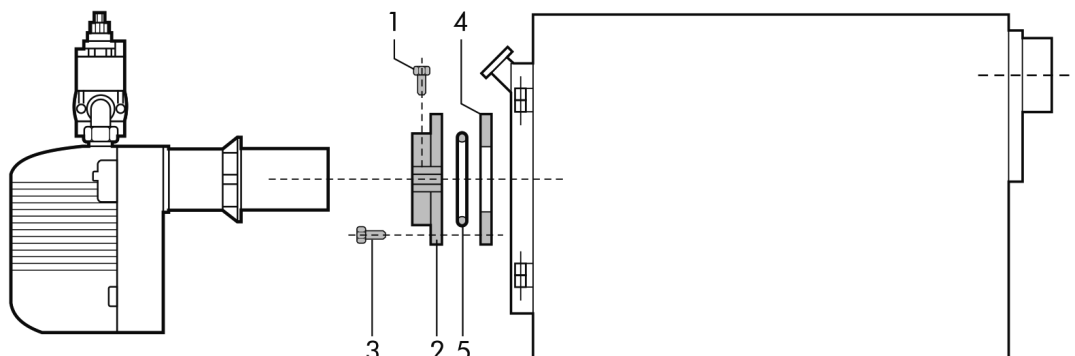
Обозначения

- Pi Подводящее давление (головка горения + рампа)
- Pt Давление на головке горения



КРЕПЛЕНИЕ К КОТЛУ

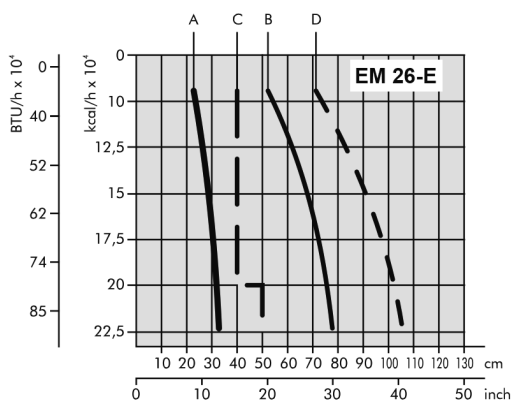
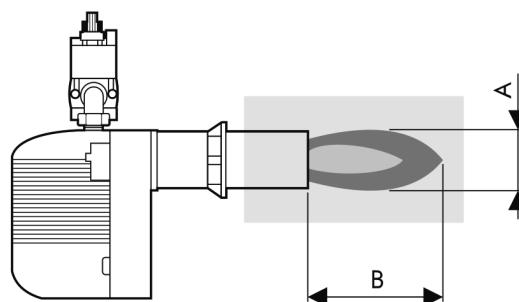
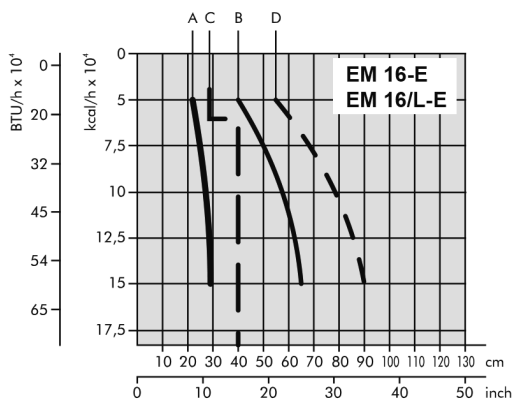
M



Закрепите на котле фланец **2** с теплоизоляционной прокладкой **4** и возможным теплоизоляционным шнуром **5** при помощи 4 винтов **3**. Вставьте горелку через фланец в камеру сгорания так, чтобы огневая труба вошла в нее на расстояние, указанное изготовителем котла. Затяните винт **1**, чтобы закрепить горелку к котлу.

РАЗМЕРЫ ПЛАМЕНИ

M



Размеры являются приблизительными и зависят от:

- избытка воздуха;
- формы камеры сгорания;
- хода дымовых газов в котле (одноходовой/двухходовой);
- сопротивления в камере сгорания.

- A** Диаметр пламени
- B** Длина пламени
- C** Диаметр испытательной трубы
- D** Длина испытательной трубы



РАСПОЛОЖЕНИЕ ЭЛЕКТРОДОВ

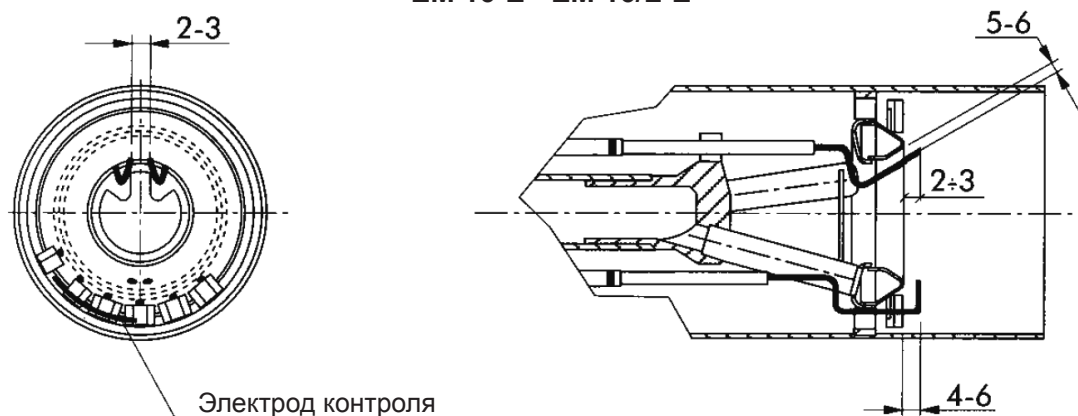
M

Предусмотрено 2 электрода розжига и один для контроля пламени. Для расположения электродов обращайтесь к указаниям, данным на рисунке снизу.

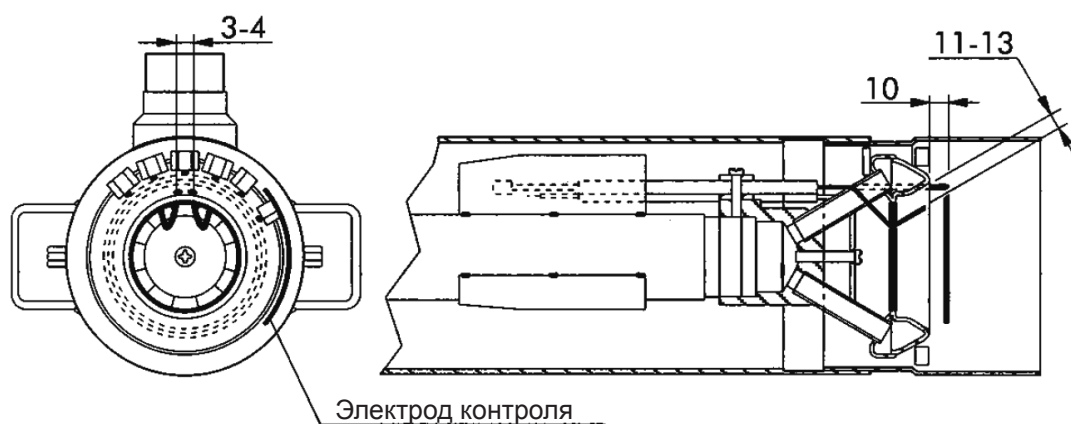
ВНИМАНИЕ! Электроды розжига и контроля пламени ни в коем случае не должны касаться подпорной шайбы, огневой трубы и других металлических частей. В противном случае они утрачивают свою функцию, ставя под угрозу работу горелки.

Важно проверять правильное расположение электродов после любого техобслуживания головки горения.

EM 16-E - EM 16/L-E



EM 26-E





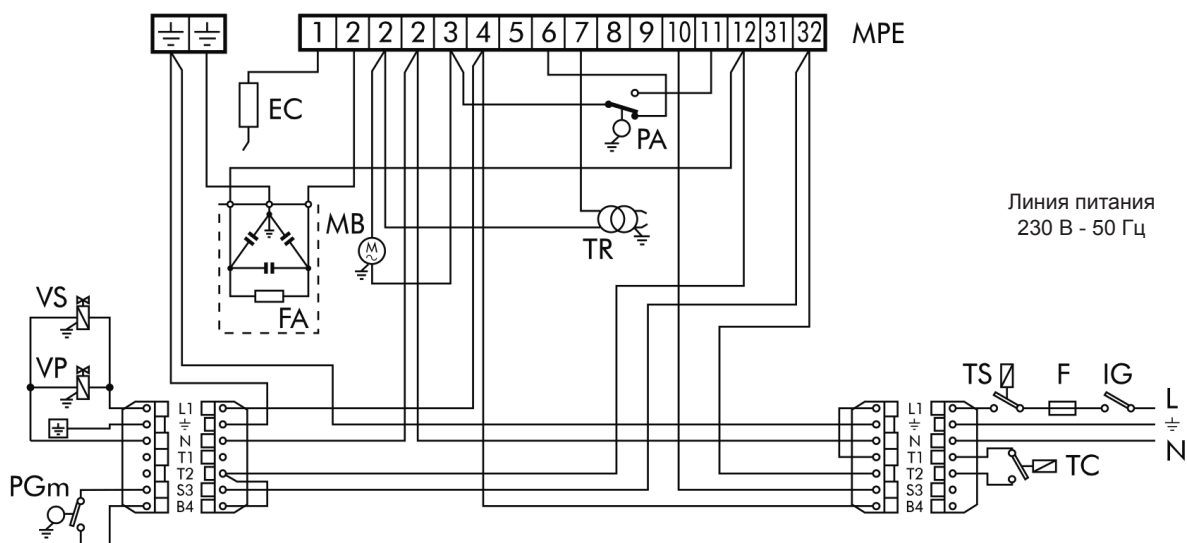
ЭЛЕКТРИЧЕСКИЕ ПОДКЛЮЧЕНИЯ

M

EM 16-E - EM 16/L-E

Монтажник должен позаботиться о выполнении следующих подключений:

- линии питания
- линии термостатов
- возможной лампы блокировки к клемме S3
- возможного счетчика часов работы на 1-й ступени к клемме B4



EC Электрод контроля	MB Двигатель горелки	TR Трансформатор розжига
EC Электрод контроля	MPE Клеммник контроллера	TS Термостат безопасности
F Плавкий предохранитель	PA Реле давления воздуха	VP Основной клапан безопасности
FA Фильтр подавления помех	PGm Реле минимального давления газа	VS 2-й клапан безопасности
IG Главный выключатель	TC Термостат котла	

ПРИМ. Необходимо строго соблюдать принятые нормы, которые предписывают подсоединять к клемме не более двух проводов.

Внимание!

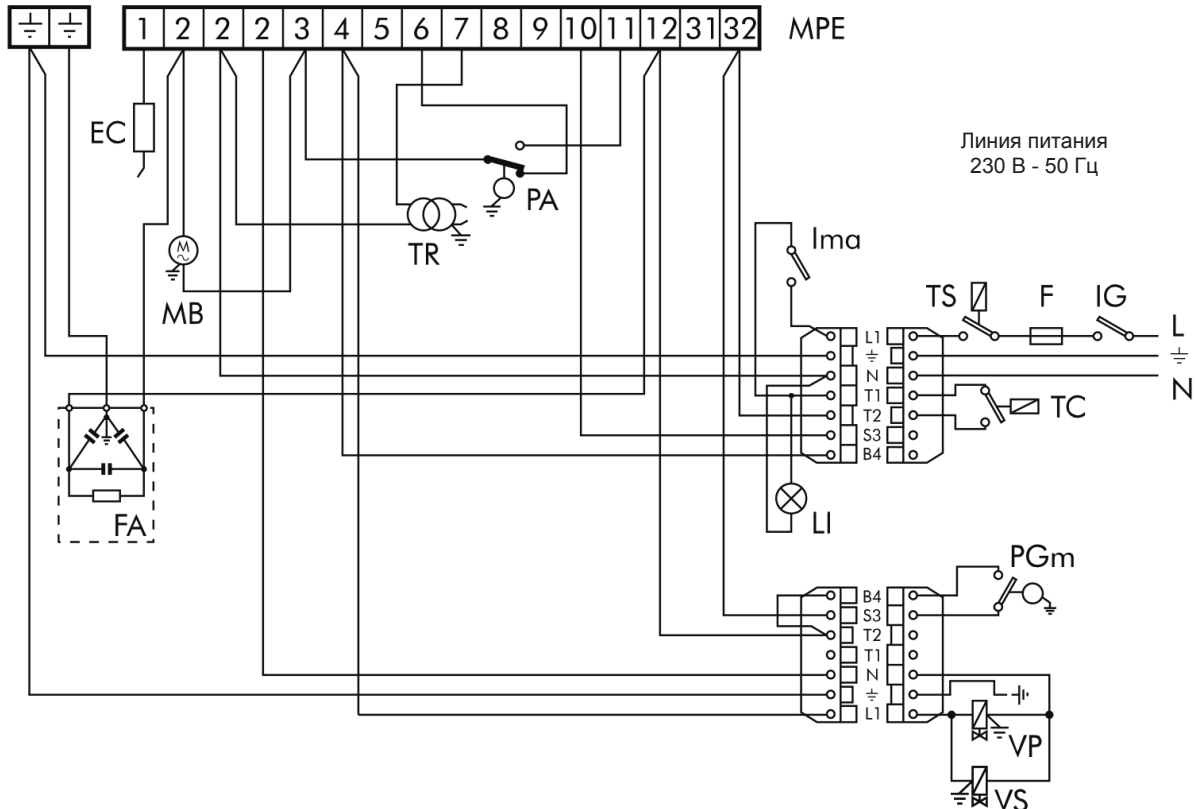
- Не перепутайте местами нейтраль и фазу.
- Выполните подключение к эффективной системе заземления.
- Линия подачи электропитания на горелку должна оснащаться автоматическим выключателем с размыканием контакта по крайней мере на 3 мм.
- Соблюдайте рекомендуемые нормы и требования действующих локальных нормативов.



EM 26-E

Монтажник должен позаботиться о выполнении следующих подключений:

- линии питания
- линии термостатов
- возможной лампы блокировки к клемме S3
- возможного счетчика часов работы на 1-й ступени к клемме B4



EC Электрод контроля
F Плавкий предохранитель
FA Фильтр подавления помех
IG Главный выключатель
I_{ma} Выключатель пуска-останова
LI Лампа выключателя
MB Двигатель горелки

MPE Клеммник контроллера
PA Реле давления воздуха
PG_m Реле минимального давления газа
TC Термостат котла
TR Трансформатор розжига
TS Термостат безопасности

VP Основной клапан безопасности
VS 2-й клапан безопасности

ПРИМ. Необходимо строго соблюдать принятые нормы, которые предписывают подсоединять к клемме не более двух проводов.

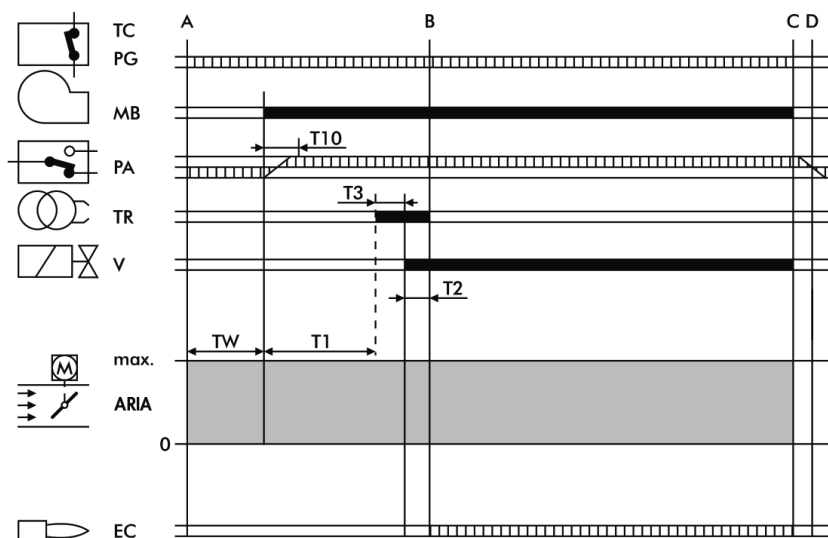
Внимание!

- Не перепутайте местами нейтраль и фазу.
- Выполните подключение к эффективной системе заземления.
- Линия подачи электропитания на горелку должна оснащаться автоматическим выключателем с размыканием контакта по крайней мере на 3 мм.
- Соблюдайте рекомендуемые нормы и требования действующих локальных нормативов.



РАБОЧИЙ ЦИКЛ

M



	Необходимые сигналы на входе	TC-PG	Линия термостатов/реле давления газа
■	Сигналы на выходе	MB	Двигатель горелки
A	Начало пуска	PA	Реле давления воздуха
B	Наличие пламени	TR	Трансформатор розжига
B-C	Работа	V	Газовый клапан
C	Останов регулировки	EC	Электрод контроля
C-D	Закрытие заслонки + постпродувка		

TW Начинается при замыкании линии термостатов и PG. Реле PA должно находиться в исходном положении. Это время на ожидание и автоматического контроля продолжительностью 2,5 секунды.

T10 Начинается при пуске двигателя со стадией продувки. Длится 5 секунд, в течение которых реле давления воздуха PA должно дать разрешение.

T1 Время продувки длительностью как минимум 30 секунд. Завершается включением трансформатора.

T3 Время предрозжиговой стадии. Завершается открытием газового клапана. Длится 2 секунды.

T2 Защитное время, в течение которого должен быть подан сигнал наличия пламени на электрод EC. Длится 3 секунды.



КОНТРОЛЛЕР

M

КОНТРОЛЛЕР LME

Кнопка разблокировки является основным элементом управления для получения доступа ко всем функциям диагностики (активации и отключения). Кроме того, она служит для разблокировки контроллера. Кнопка разблокировки оснащена многоцветным светодиодным индикатором состояния контроллера как во время работы, так и в режиме диагностики.

ОБОЗНАЧЕНИЕ СОСТОЯНИЙ КОНТРОЛЛЕРА

Состояние	Цвет индикатора
Режим ожидания, другие промежуточные стадии	Индикатор выключен
Розжиговая стадия	Мигающий желтый
Правильная работа	Зеленый
Неисправная работа, интенсивность тока на детекторе пламени ниже минимального допустимого значения	Мигающий зеленый
Падение напряжения	Чередующийся желтый с красным
Режим блокировки горелки	Красный
Индикация неисправности (см. таблицу диагностики)	Мигающий красный
Посторонний свет перед розжигом горелки	Чередующийся зеленый с красным
Быстрое мигание индикатора в связи с диагностикой	Быстро мигающий красный

В случае блокировки горелки на кнопке блокировки будет гореть красный свет. Сброс контроллера выполняется нажатием на прозрачную кнопку. Если держать нажатой кнопку более 3 секунд, запускается стадия диагностики (будет быстро мигать красный свет). В таблице снизу дается объяснение причин блокировки или неисправности с учетом количества миганий индикатора (всегда красного цвета). Если кнопка разблокировки удерживается хотя бы 3 секунды, функция диагностики останавливается.

ДИАГНОСТИКА ПРИЧИН НЕИСПРАВНОСТЕЙ И БЛОКИРОВКИ КОНТРОЛЛЕРА LME

Визуальная индикация	Возможные причины
2 мигания	Отсутствует сигнал пламени - неисправность газового клапана - неисправность электрода ионизации - неправильная настройка горелки, отсутствие топлива - отсутствие розжига
3 мигания	- неисправность реле давления воздуха - потеря сигнала реле давления воздуха после T10 - разомкнут контакт реле давления воздуха
4 мигания	Посторонний свет при розжиге
5 миганий	Реле давления воздуха не переключает: реле давления воздуха заблокировано в рабочем положении
6 миганий	Не задействовано
7 миганий	Пропадание сигнала пламени во время работы - неисправность газового клапана - неисправность электрода ионизации - неправильная настройка горелки, отсутствие топлива
8 миганий	Не задействовано
9 миганий	Не задействовано
10 миганий	Ошибка электрического подключения или неисправность контроллера
14 миганий	Разомкнута линия термостатов

ПОДКЛЮЧЕНИЕ ГАЗА

M

Система должна оснащаться дополнительными принадлежностями, предписанными нормативами. Согласно принятым нормам рекомендуется всегда использовать фильтр и не оказывать механических воздействий на компоненты. В связи с этим необходимо предусмотреть упругую муфту, стабилизатор давления и запорный кран на входе котельной. При прокладке трубопроводов должны использоваться жесткие трубы. Возможные гибкие трубы должны быть сертифицированного типа.

Кроме того, предусмотрите свободное место для выполнения техобслуживания горелки и котла. После монтажа блока клапанов на горелке и на стадии первого розжига проверьте, чтобы не было утечек газа.

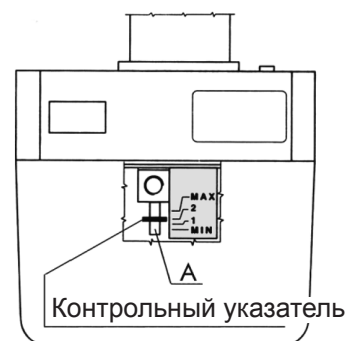
РЕГУЛИРОВКИ

M

РЕГУЛИРОВКА ГОЛОВКИ ГОРЕНИЯ

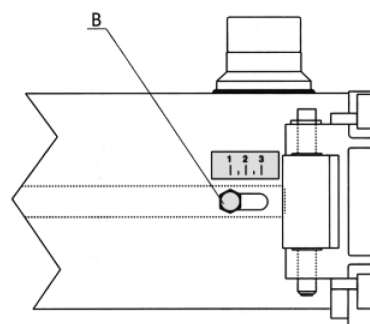
EM 16-E - EM 16/L-E

Выполняется винтом А по меткам на указателе.



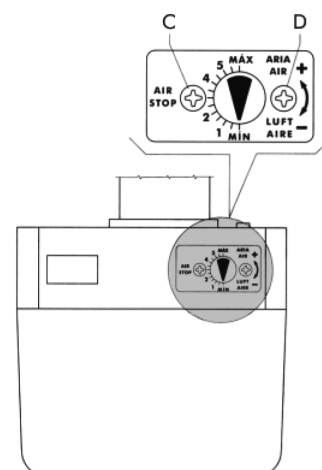
РЕГУЛИРОВКА ГОЛОВКИ ГОРЕНИЯ 26-E

- Слегка отверните ручки В.
- С их помощью отрегулируйте положение огневой трубы относительно головки горения. Расположите ручки на уровне значений 1,2,3 для минимальной, средней и максимальной мощной горелки соответственно.
- Затяните ручки В после того, как была выполнена регулировка.



РЕГУЛИРОВКА ВОЗДУХА НА ГОРЕНИЕ

Регулировка воздуха на горение осуществляется снаружи кожуха. Отверните винт С и винтом D отрегулируйте воздух, опираясь на указания по табличке. После регулировки заверните винт С.



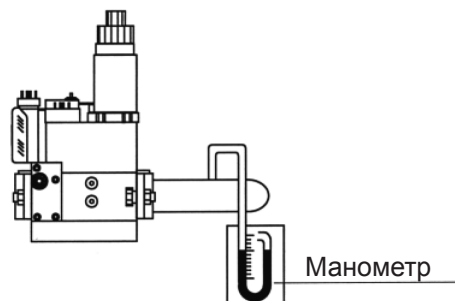


РЕГУЛИРОВКА ГАЗОВОГО КЛАПАНА

Необходимо настроить клапан для максимальной и розжиговой мощности.

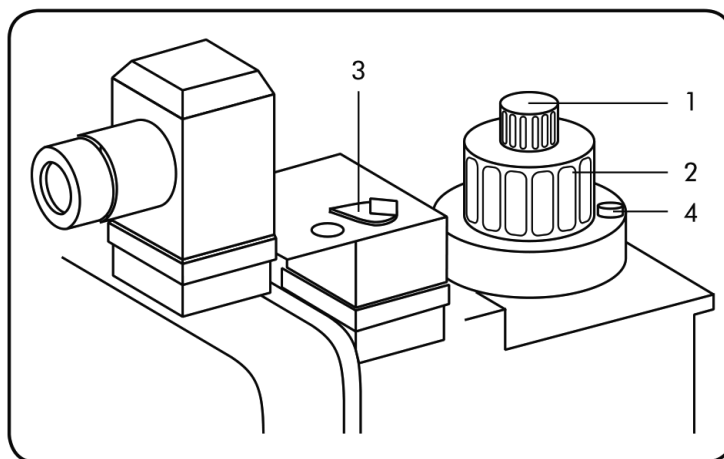
РЕГУЛИРОВКА МАКСИМАЛЬНОЙ МОЩНОСТИ

- Соедините манометр для измерения давления газа на головке горелки.
- Установите газовый клапан в максимально открытое положение.
- В условиях работающей горелки настройте требуемый максимальный расход (по счетчику) при помощи стабилизатора. Проверьте значение давления по манометру.
- Поворачивайте газовый клапан в сторону закрытия до тех пор, пока давление на манометре не начнет уменьшаться. Теперь требуемая максимальная мощность зафиксирована и контролируется стабилизатором и газовым клапаном.



РЕГУЛИРОВКА КЛАПАНА MULTIBLOC MB-DLE.../B01

Отверните винт (4) и поверните кольцо (2) по часовой стрелке для регулирования минимальной мощности и против часовой — для максимальной. Выполнив регулировку, затяните винт 4.



1 Регулировка скорости открытия
2 Регулировка расхода

3 Регулировка стабилизатора
4 Стопорный винт

ПРОВЕРКА КОЛИЧЕСТВА ГАЗА ПРИ РОЗЖИГЕ

Проверка количества газа при розжиге выполняется по следующей формуле:

$$T_s \times Q_s \leq 100$$

где **T_s** — защитное время в секундах.

Q_s — энергия (кВт), выработанная за защитное время.

Значение **Q_s** получается, исходя из:

$$Q_s = \frac{\frac{Q_1}{T_{s1}} \times \frac{3600}{1000} \times \frac{8127}{860}}{Q_n} \times 100$$

где **Q₁** — расход в литрах за 10 розжигов за защитное время.

T_{s1} — сумма действительного защитного времени за 10 розжигов.

Q_n — номинальная мощность.

Чтобы получить **Q₁** необходимо поступать следующим образом:

- Отсоедините провод электрода контроля (электрода ионизации).
- Выполните считывание по счетчику перед проверкой.
- 10 раз запустите горелку, что будет соответствовать 10 блокировкам по безопасности. Снова выполните считывание по счетчику, вычитая значение, полученное при первом считывании. Получится значение **Q₁**.

Напр., первое считывание: 00006,682 литра
последнее считывание: 00006,947 литра
значение **Q₁**: 00000,265 литра

- Выполняя эти действия, можно получить **T_{s1}**, засекая время 1 пуска (блокировки по безопасности) и умножая его на количество пусков.

Напр., действительное защитное время: 1,95 с
T_{s1} — 1,95 с x 10 = 19,5 с

- Если после этой проверки получается значение, превышающее 100, измените скорость открытия главного клапана.



НАСТРОЙКА РЕЛЕ ДАВЛЕНИЯ ВОЗДУХА

Реле давления воздуха служит для обеспечения безопасности или блокировки горелки при недостаточном давлении воздуха для горения. Оно настраивается на значение, меньшее значения давления воздуха горелки, работающей на первой ступени на номинальной мощности. При этом значение CO не должно превышать 10 000 p.p.m.

НАСТРОЙКА РЕЛЕ МИНИМАЛЬНОГО ДАВЛЕНИЯ ГАЗА

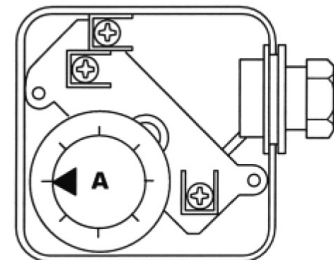
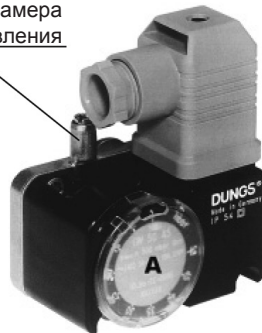
Реле минимального давления газа служит для предотвращения запуска или отключения горелки (если она работает). Если давление газа не минимально предусмотренное, реле давления должно выставляться на значение, на 40% меньшее значения давления газа при работе горелки на максимальной мощности.

РЕЛЕ ДАВЛЕНИЯ ТИПА:

LGW 3 A2
LGW 3 A2P
LGW 10 A2P
GW 150 A5

Снимите крышку и отрегулируйте колесико А.

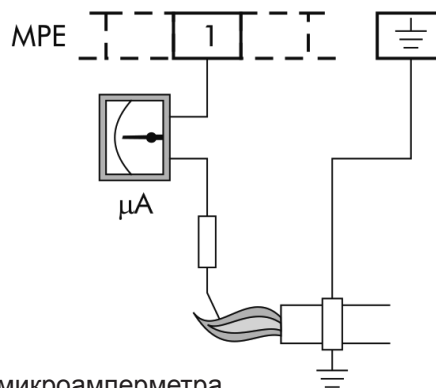
Штуцер для
замера
давления



Модель	Реле давления воздуха DUNGS типа	Диапазон настройки мбар	Реле давления газа DUNGS типа	Диапазон настройки мбар
EM 16-E EM 16/L-E	LGW 3 A2	0,4-3	GW 150 A5	5-120
EM 26-E	LGW 3 AP	0,4-3		

КОНТРОЛЬ ТОКА ИОНИЗАЦИИ КОНТРОЛЛЕРА

Необходимо соблюдать минимальное значение 3 μA . Кроме того, не должно быть сильных колебаний.



Присоединение микроамперметра

КОНТРОЛЬ ГОРЕНИЯ

Для оптимизации процесса горения и бережного отношения к окружающей среде рекомендуется выполнить контроль и регулировку горения, используя соответствующие приборы.

Необходимо принимать во внимание следующие параметры:

CO₂ Указывает избыток воздуха во время горения. При увеличении объема подаваемого воздуха значение CO₂% уменьшается, при уменьшении – увеличивается. Допустимые значения CO₂ %: 8,5-10% ДЛЯ МЕТАНА, 11-12% ДЛЯ СЖИЖЕННОГО ГАЗА.

CO Указывает на наличие несгоревшего газа. Угарный газ не только снижает КПД горения, но и представляет собой опасность из-за своей ядовитости. Наличие этого газа указывает на неполное сгорание. Обычно он образуется при недостатке воздуха. Максимальное допустимое значение для CO: 0,1% от объема.

Температура дымовых газов Значение, представляющее собой рассеивание тепла через дымоход. Чем выше температура, тем больше тепла рассеивается и меньше КПД горения. Если температура слишком высокая, необходимо уменьшить количество сжигаемого газа. Правильные значения температуры: от 160 до 220°C.

ПРИМ. Для некоторых государств могут потребоваться регулировки, отличающиеся от описанных, и другие параметры для соблюдения в соответствии с их действующими нормативами.

ВВОД В ЭКСПЛУАТАЦИЮ

Проверьте положение наконечников электродов розжига и положение электрода контроля пламени. Проверьте правильную работу реле давления газа и воздуха. При замыкании линии термостатов и реле давления газа контроллер дает разрешение на пуск двигателя. В течение этого периода контроллер выполняет автоматическую проверку целостности. Если проверка прошла успешно, цикл продолжается. После продувки (TPR, продувка камеры сгорания) дается разрешение на включение трансформатора розжига, открывается электромагнитный клапан и между электродами образуется искра. За защитное время TS должно стабилизироваться пламя, в противном случае система перейдет в режим блокировки.

ОТКЛЮЧЕНИЕ НА ПРОДОЛЖИТЕЛЬНОЕ ВРЕМЯ

Если горелка должна долгое время в нерабочем состоянии, закройте газовый кран и отключите агрегат от электросети.



РАБОТА НА РАЗНЫХ ВИДАХ ГАЗА

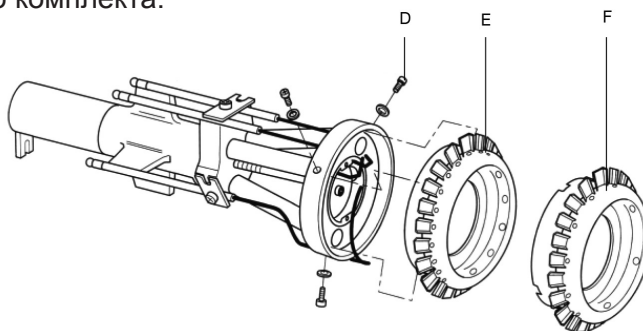
M

ПЕРЕХОД С ПРИРОДНОГО ГАЗА НА БУТАНОПРОПАНОВУЮ СМЕСЬ

Для бутанопропановой смеси не предусмотрена специальная горелка. Если потребуется перевести горелку на другие виды газа, имейте в виду, что при использовании бутанопропановой смеси создаются иные условия, поэтому необходимо заменить узел газовой головки на узел из специального комплекта.

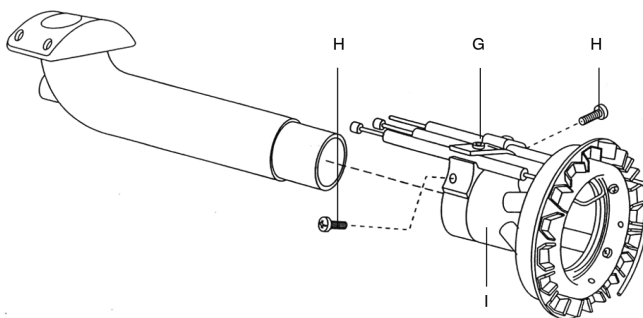
EM 16-E - EM 16/L-E

Отверните винты D, снимите подпорную шайбу E и замените ее на шайбу типа F. Она отличается тем, что имеет меньшее количество выходных отверстий газа.



EM 26-E

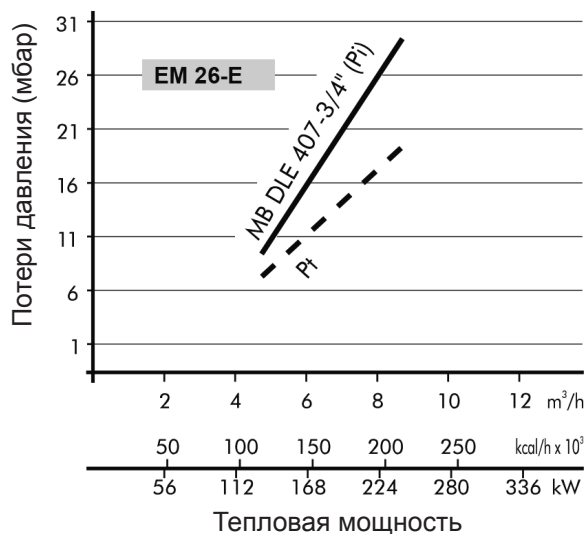
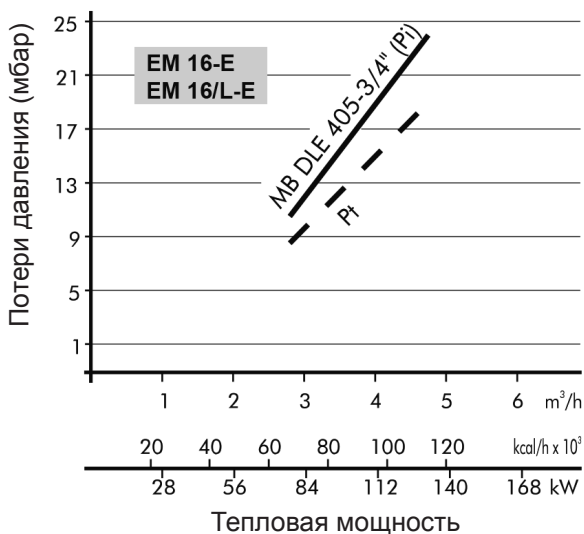
Снимите электроды G с узла головки. Отверните винты H и замените узел головки горения. Установите электроды, следуя значениям из настоящей инструкции.



РАСХОД ГАЗА

В связи с тем, что невозможно напрямую проконтролировать расход газа по счетчику, можно придерживаться температуры дымовых газов для определения приблизительно значения расхода.

КРИВЫЕ ДАВЛЕНИЯ/РАСХОДА ГАЗА - БУТАНА/ПРОПАНА



Обозначения

- Pi Подводящее давление (головка горения + рампа)
- Pt Давление на головке горения



ТЕХОБСЛУЖИВАНИЕ

M

Ежегодно специалисты должны выполнять следующие виды обслуживания горелки:

- Проверка герметичности клапанов.
- Очистка фильтра.
- Очистка вентилятора и головки горения.
- Проверка положения наконечников электродов розжига и положения электрода контроля пламени.
- Настройка реле давления воздуха и газа.
- Проверка параметров горения (CO_2 , CO) и температуры дымовых газов.
- Контроль уплотнения всех прокладок.

EM 16-E - EM 16/L-E

Для доступа к основным компонентам достаточно снять кожух, как показано на рис. 1. Техобслуживание головки горения выполняется следующим образом:

- Закройте газовый кран и отсоедините газовую рампу. Отверните винты (1) и снимите кожух (2) (рис. 1).
- Отверните винты (3) и снимите центральный штифт (4) (рис. 2).
- Поместите плиту с компонентами в рабочее положение (5) и выполните техобслуживание головки горения (рис. 3).

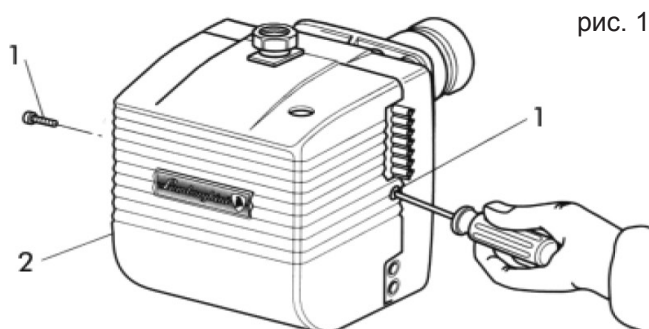


рис. 1

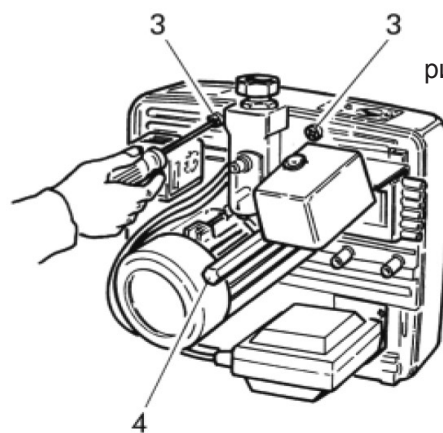


рис. 2

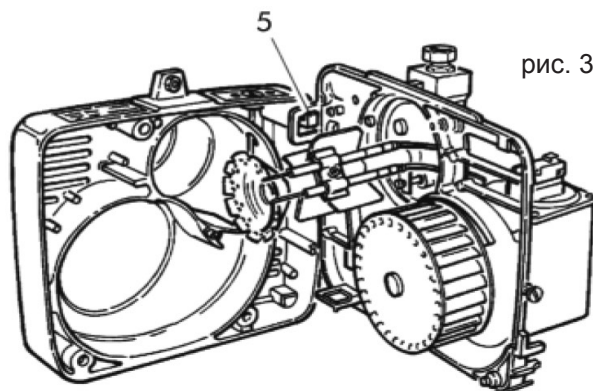


рис. 3



EM 26-E

Для доступа к основным компонентам достаточно снять кожух (рис. 4).

Техобслуживание головки горения выполняется следующим образом:

- Отверните винты (1) и снимите кожух (2) (рис. 4).
- Отверните винты (3) и снимите центральный штифт (4) (рис. 4).
- Расположите плату компонентов в рабочем положении 5 (рис. 5, 5A).
- Для получения доступа к трубе питания и к электродам отверните винт шарнира 6 и винты 7 (рис. 6).

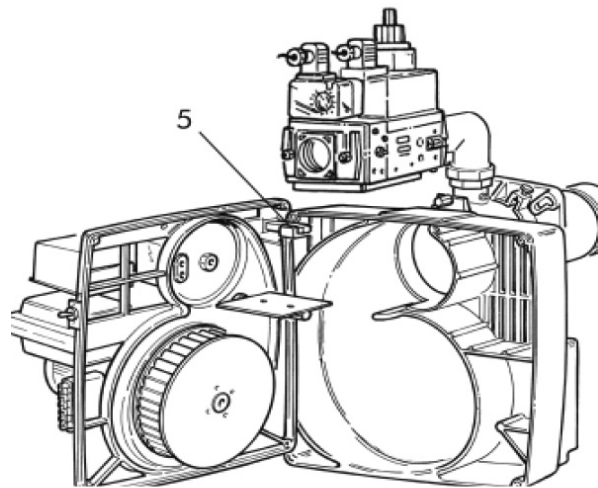
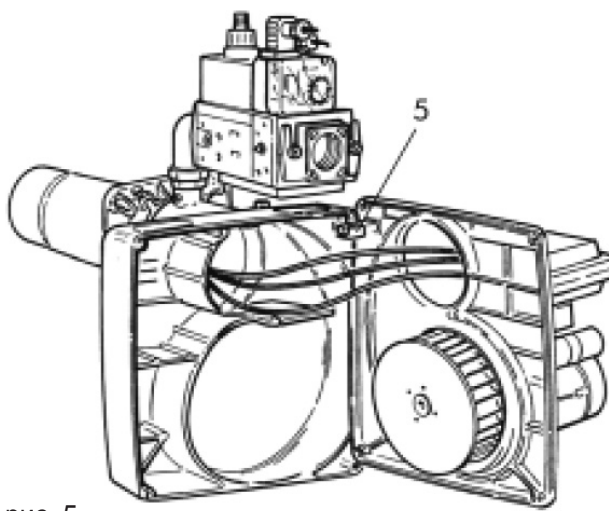
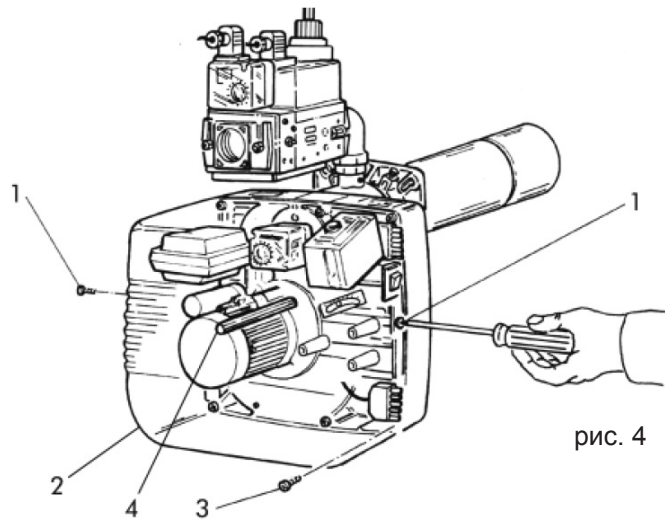


рис. 5

рис. 5A

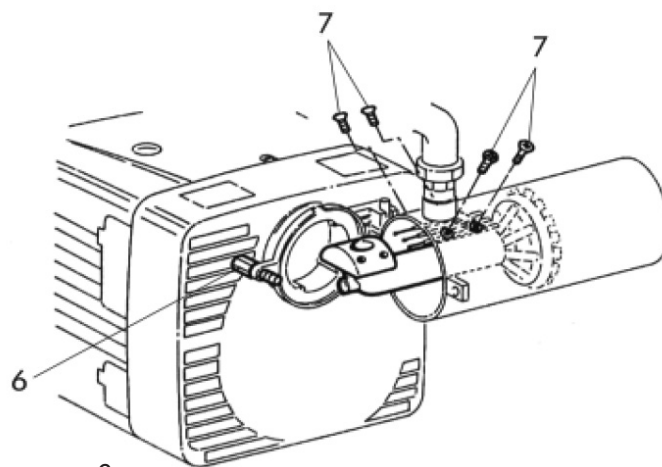


рис. 6



НЕИСПРАВНОСТИ В РАБОТЕ

M

НЕИСПРАВНОСТЬ	ПРИЧИНА	СПОСОБ УСТРАНЕНИЯ
Горелка не запускается	Нет электропитания	Проверьте плавкие предохранители линии питания. Проверьте линию термостатов и реле давления газа.
	На горелку не поступает газ	Проверьте, чтобы были открыты отсечные устройства, расположенные на трубе подачи топлива.
Горелка запускается, но не образуется пламя, поэтому она блокируется	Газовые клапаны не открываются	Проверьте работу клапанов.
	Нет искры между кончиками электродов	Проверьте работу трансформатора розжига и положение кончиков электродов.
	Нет разрешения от реле давления воздуха	Проверьте настройку и работу реле давления воздуха.
Горелка запускается, образуется пламя, но потом она блокируется	Пламя не обнаруживается электродом контроля	Проверьте расположение электрода контроля. Проверьте значение тока ионизации.



Lamborghini
CALORECLIMA

Изображения и приведенные данные носят приблизительный характер и не являются обязывающими. Lamborghini Caloreclima оставляет за собой право на внесение любых изменений, которые посчитает уместными для совершенствования изделия, без предварительного уведомления.

Организация, уполномоченная изготовителем на принятие претензий от потребителя:
ИЗАО «ФерролиБел». УНП 690655161.
Адрес: улица Заводская, дом 45, город Фаниполь, Дзержинский район, Минская область,
Республика Беларусь, 222750.
Телефон: +375 (17) 169-79-49, адрес электронной почты: ferroli@ferroli.by



LAMBORGHINI CALORECLIMA

Via Ritonda 78/a 37047 San Bonifacio (Verona) Italia
Tel. +39 045 6139411