



Серия 340, 360

Основные функции и преимущества:
Исполнения для валов $\square 12$, $\square 10$, $\square 8$ мм. Исполнения с внешним термореле (ТА) и без него.

Назначение

- Управление противопожарными клапанами.

Конструкция и материалы

- Подача питания на синий и коричневый провода переводят клапан в рабочее положение $+95^\circ\text{C}$. Одновременно взводится предварительно напряженная пружина. В случае снятия напряжения привод возвращается в начальное положение -5° при помощи пружины. В этом положении привод выдает минимальный момент вращения.
- В версиях ТА внешнее термореле ТА-72 с канальным плавким чувствительным элементом TF1 и внешним TF2 прерывает подачу питания, как только на TF1 или TF2 температура превышает 72°C . Термореле имеет тестовый выключатель и светодиод. Они работают только при корректно поданном на привод напряжении.

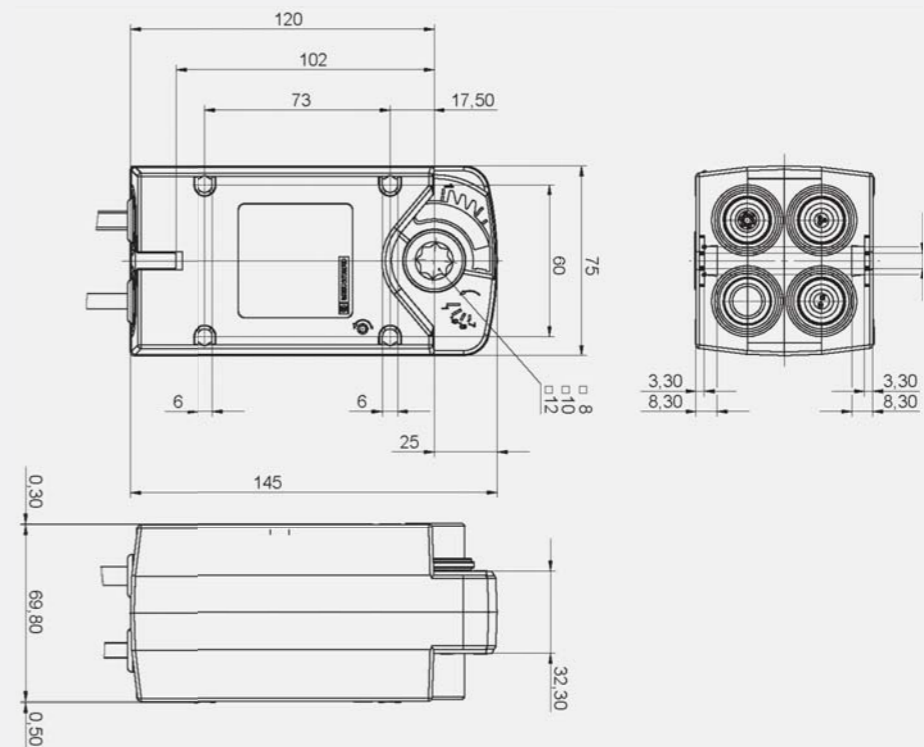
Монтаж

- В сухой среде, абсолютно свободной от агрессивных веществ.
- В случае наружного монтажа привод должен быть соответствующим образом защищен от внешних воздействий.

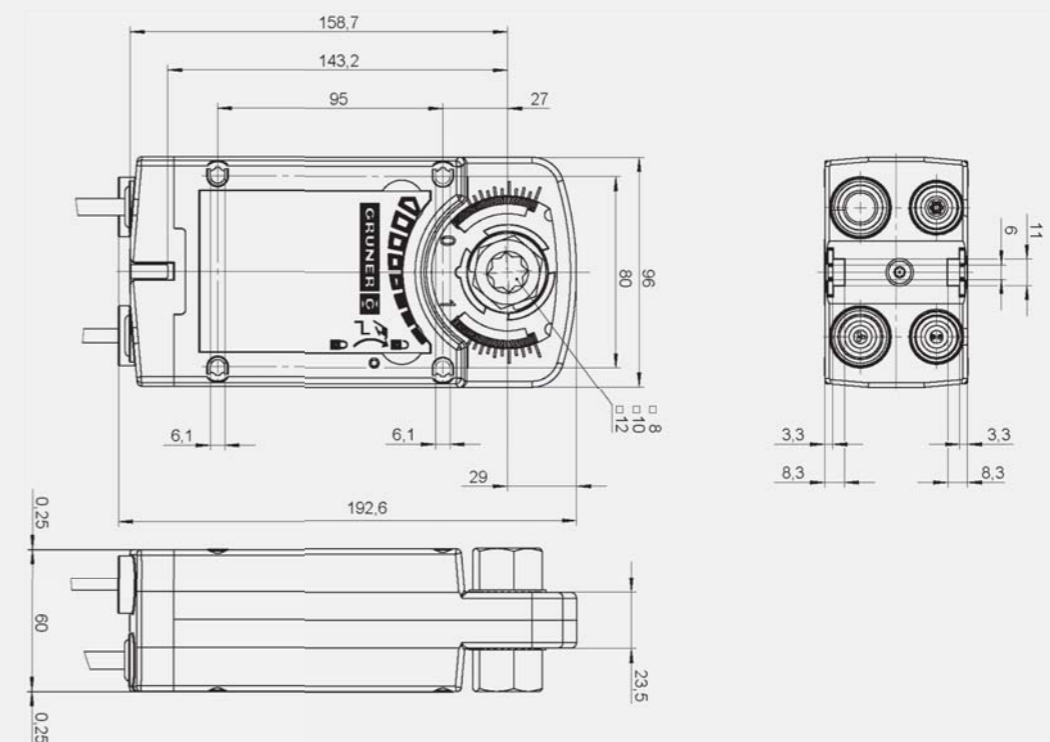
Преимущества

- Надежный механизм.
- Широкий диапазон напряжения питания.
- Встроенные микропереключатели.
- Функция ручного управления.

Серия 340



Серия 360



Технические данные

Модель	340	360
Температура окружающей среды, °C	-30...+50	
Рабочий угол поворота	100°	
Размеры, мм	145 × 75 × 70	193 × 96 × 60
Класс защиты	II (230 В)/III (24 В)	
Степень защиты	IP 54	
Обслуживание	не требуется	
Вес, г	1000	1800
Время срабатывания привода/пружины, с	75/20	75/20
Управление	2-позиционное	

Модель*	Момент вращения привода/пружины, Нм	Питающее напряжение, В
340-024-03-S2/8Fx	3/3	19...29~/=
340-230-03-S2/8Fx	3/3	85...265~/=
340-024-05-S2/8Fx	5/5	19...29~/=
340-230-05-S2/8Fx	5/5	85...265~/=
340TA-024-05-S2/8Fx	5/5	19...29~/=
340TA-230-05-S2/8Fx	5/5	85...265~/=
360-024-12-S2/8Fx	12/12	19...29~/=
360-230-12-S2/8Fx	12/12	85...265~/=
360TA-024-12-S2/8Fx	12/12	19...29~/=
360TA-230-12-S2/8Fx	12/12	85...265~/=
360-024-20-S2/8Fx	20/20	19...29~/=
360-230-20-S2/8Fx	20/20	85...265~/=
360-024-20-S2/8Fx	20/20	19...29~/=
360-230-20-S2/8Fx	20/20	85...265~/=

* Монтаж приводов, в зависимости от исполнения, производится на квадратный вал □х мм, где х=12; 10; 8.

Схемы электрических соединений

Схема 1
Серии 340

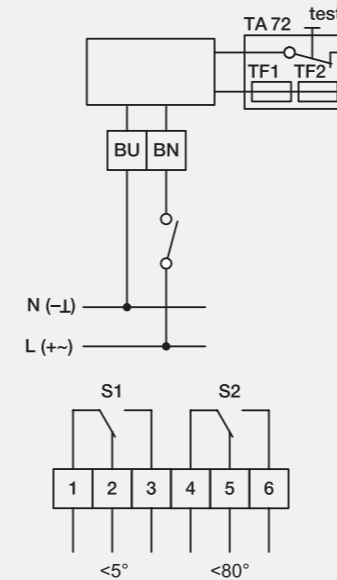
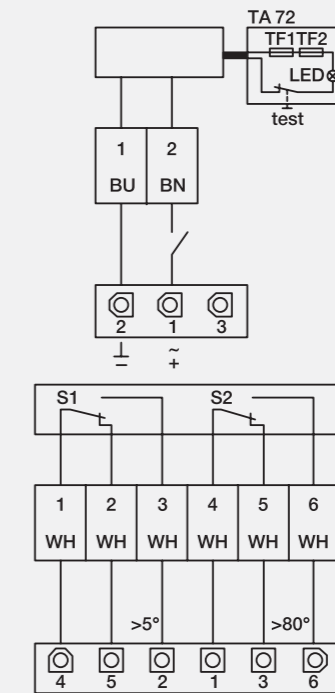


Схема 2
Серия 360



- BU — синий
- BN — коричневый
- WH — белый