

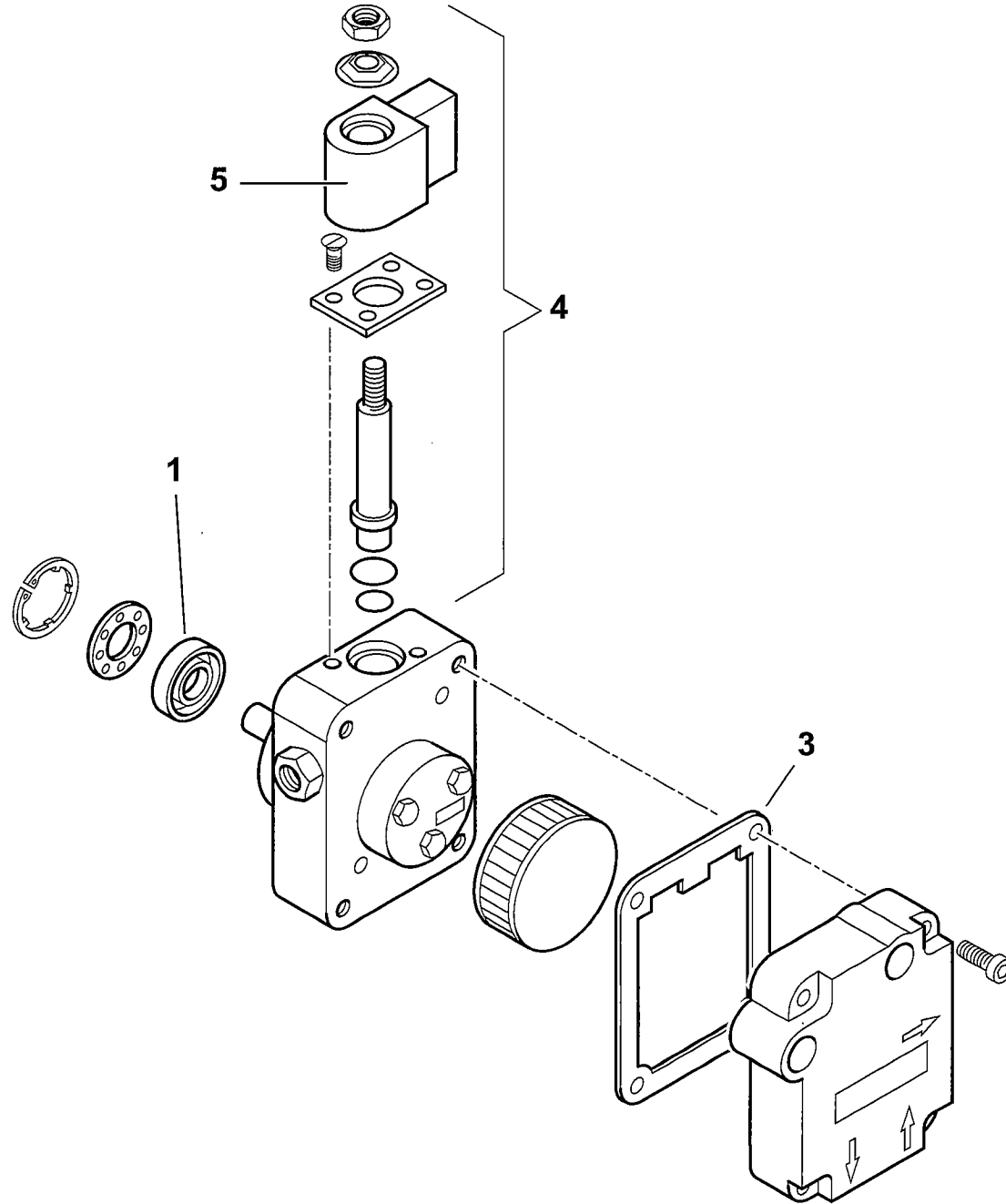
35650010

BTL 26 50Hz

| Rif. | Codice | Descrizione |
|------|------------|-------------------------------------|
| 1 | 0023030002 | AS.CANNOTTO BTG 20 |
| 2 | 0023020021 | GUARNIZIONE CANNOTTO BTL20 |
| 3 | 0016010011 | VITE REGOLAZIONE ARIA |
| 4 | 0016010010 | RUOTA REG.NE ARIA SPARK3 |
| 5 | 0016010013 | BOCCOLA PLAST. 5X8 L.10 |
| 6 | 0023020012 | LEVA REG.NE ARIA BTL 20 |
| 7 | 0023020011 | FARFALLA A GRAVITA' BTL 20 |
| 8 | 0023020043 | PERNO FARFALLA A GRAVITA'BTL |
| 9 | 0023020009 | VENTOLA D.160X62 |
| 10 | 0005020067 | TRASFORMATORE 10/30 230/50 CM |
| 11 | 0005130089 | CONNETTORE TRASFORMATORE |
| 12 | 0023020039 | DISCO ALETTATO + ELETTRODI |
| | 0016010029 | ELETTRODO BIFILARE SPARK 3-6 |
| 13 | 0005020036 | CAVO A.T. L=560 RESISTIVO |
| 14 | 0023020007 | CANNOTTO PORTA UGELLO |
| 15 | 8023020003 | SUPPORTO |
| 16 | 0013010027 | VETRINO 20X3 SPARK |
| 17 | 0023020008 | TUBO MANDATA GASOLIO BTL 20 |
| 18 | 30770 | FOTO LANDIS QRB1B L=350 |
| 19 | 0023020017 | DEFLETTORE ASPIRAZ. ARIA BTL |
| 20 | 0005010171 | MOTORE 250W 220-240V/50-60Hz |
| | 95125 | CONDENSATORE 8MF |
| 21 | 0005010100 | GIUNTO SIMEL V1409 |
| 22 | 0005060068 | POMPA SUNTEC AS47B 1537 6P0500 |
| 23 | 0005130052 | CONNETTORE 7 POLI FEMMINA |
| 24 | 0005130051 | CONNETTORE 7 POLI MASCHIO |
| 25 | 23527 | ZOCICOLO AP.RA LANDIS LOA-LGB |
| 26 | 0005030012 | PARETE |
| 27 | 31184 | APPARECCHIATURA LANDIS LOA24.171B27 |

esplosivo 0002992559 Rev.2

| Rif. | Codice | Descrizione |
|------|------------|--|
| 28 | 23519 | CONNETTORE L600 |
| 29 | 0005130016 | CONNETTORE MOTORE |
| 30 | 0023020004 | COPERCHIO POST.RE BTL14-20 |
| 31 | 19098 | NIPLO 3/8" |
| 32 | 0013030242 | TUBO FLESSIBILE 1/4"MG X 3/8"FD X 1200 |
| 33 | 30236 | FILTRO GASOLIO 3/8" |
| | 95048 | CARTUCCIA FILTRO 3/8" |
| | 95099 | GUARNIZIONE FILTRO 3/8" |
| 34 | 849320 | SEMIFLANGIA ATT.BRUC. BT26G |
| 35 | 49402 | CORDONE |
| 36 | 49319 | GUARN.NE FLANGIA BT26G |
| 37 | 0023020037 | DIFFUSORE BTL 26 |
| 38 | 0023020038 | MOLLA PER FARFALLA BTL 26 |
| 39 | 0013030194 | DISTANZIALE 26,5X18,5X2 |
| 40 | 0023020014 | COLONNETTA L226 |
| 41 | 31065 | PRIGIONIERO M10X50 |
| | | |
| | | |
| | | |
| | | |
| | | |
| | | |
| | | |
| | | |
| | | |
| | | |
| | | |
| | | |
| | | |
| | | |
| | | |
| | | |
| | | |
| | | |
| | | |
| | | |
| | | |
| | | |
| | | |
| | | |
| | | |
| | | |



| | |
|------------------|-----------------|
| 0005060068 rev.0 | dis. Balboni |
| Data: 11-11-2006 | visto: Gilli C. |

0005060068 POMPA SUNTEC AS47B 1537 6P0500

| Rif. | Codice | Descrizione |
|------|------------|------------------------------|
| 1 | 95089 | TENUTA POMPA SUNTEC AN-AS-AE |
| 3 | 0004050049 | GUAR.NE COP. AN-AS-AE-AP-AL- |
| 4 | 95115 | E.V. POMPA SUNTEC |
| 5 | 95116 | BOBINA X EV POMPA SUNTEC |

Esplso 0005060068 Rev.0

| Rif. | Codice | Descrizione |
|------|--------|-------------|
| | | |
| | | |
| | | |
| | | |