



Установка

Места установки

- В сухой комнате (например, в котельной)
- Варианты установки:
 - В компактной станции
 - В панели управления (передняя панель, на внутренней стенке, или на шине)
 - В шкафу управления
 - В наклонном исполнении у пульта управления
- Допустимая температура среды: 0...50 °C

Электрическое подключение

- Должны быть выполнены нормы и правила для электроустановок
- Монтаж электроустановки может производить только квалифицированный персонал
- Кабельный зажим должен быть надежным
- Кабельные выводы должны быть пластиковыми
- Кабели от контроллера до исполнительных устройств находятся под напряжением
- Кабели датчиков не должны проходить параллельно с кабелем электросети
- Устройство, имеющее дефекты или видимое повреждение должно быть немедленно отключено

Допустимая длина кабеля

- Для всех датчиков и термостатов:

Медный кабель 0.6 мм в диам.	Макс. 20 м
Медный кабель 1.0 мм ²	Макс. 80 м
Медный кабель 1.5 мм ²	Макс. 120 м
- Для комнатных модулей:

Медный кабель 0.25 мм ²	Макс. 25 м
Медный кабель 0.5 мм ²	Макс. 50 м
- Для шины данных:

Согласно спецификации Siemens в Basic System Data N2030 и Basic Engineering Data N2032

Установка и подключение базы

Монтаж на стену

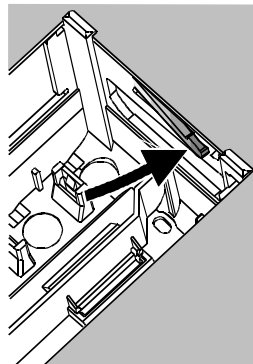
1. Снимите контроллер с основания.
2. Приложите основание на стене. Маркировка TOP должна быть наверху!
3. Наметьте отверстия крепления на стене.
4. Просверлите отверстия.
5. При необходимости, выбить отверстий на основании для вывода кабеля.
6. Прикрутите основания к стене.
7. Проложите провод к основанию.

Монтаж на рейку

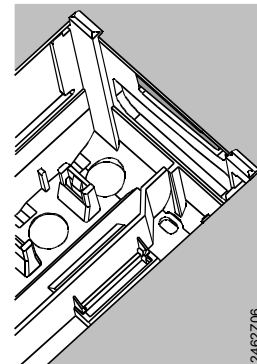
1. Подготовьте верхнюю рейку.
2. Снимите основание с контроллера.
3. При необходимости, выбить отверстий на основании для вывода кабеля.
4. Установите основание на рейке. Маркировка TOP должна быть наверху!
5. При необходимости, закрепите основание (в зависимости от используемой рейки).
6. Проложите провод к основанию.

Монтаж на флеш панель

- Макс-ная толщина передней панели: 3 мм
 - Необходимый размер выреза: 138 × 92 мм
1. Снимите основание с контроллера.
 2. При необходимости, выбить отверстий на основании для вывода кабеля.
 3. Вставьте основание в вырез панели до упора. Маркировка TOP должна быть наверху!
 4. Нажмите боковые язычки за передней панелью (смотрите иллюстрацию).



Неправильно



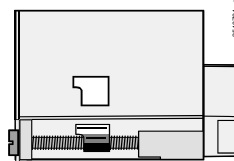
Правильно

При правильной установке левый и правый язычок не должен выступать внутри выреза!

5. Проложите провод к основанию. Длина кабеля должна быть достаточна для открытия дверцы панели.

Крепление контроллера на основании

1. Обеспечить правильное положение рычагов путем поворота крепежных винтов. Символ на боковой стенке контроллера:



2. Вставьте контроллер в основание до упора. Маркировка TOP должна быть наверху!
3. Затянуть крепежные винты попеременно.

Ввод в эксплуатацию

Подготовительная проверка

1. Пока НЕ включайте питание.
2. Проверить все электрические соединения согласно схеме.
3. Проверьте каждое устройство, обращая внимание на ...
 - правильность установки (в соответствии с указанием направления на корпусе),
 - отключено ручное управление.
4. **Соблюдайте правила заземления отопительной системы!**
Ограничительный термостат должен быть правильно установлен. Во время проверки температура не должна превысить максимальный допустимый уровень (обычно 55 °С); если это произойдет, немедленно сделать следующее:
 - Закройте клапан вручную, либо
 - Выключите насос, либо
 - Закройте изолирующий клапан насоса
5. Включите питание. На дисплее должно отображаться время суток. Если нет, то причина может быть одна из следующих:
 - Нет напряжения
 - Вышел из строя предохранитель
 - Сетевой рубильник или выключатель не установлен в положение ВКЛ

Общая информация о работе

- Настройка элементов для ввода в эксплуатацию:
 - Ручка настройки: для регулировки температуры
 - Дисплей: Каждая регулировка имеет свою рабочую строку
- Кнопки для выбора и настройки значений:
 - ▽ Нажмите для выбора следующего ниже операционного уровня
 - △ Нажмите, для выбора следующую более высокого операционного уровня
 - ◁ Нажмите, чтобы уменьшить отображаемое значение
 - ▷ Нажмите для увеличения отображаемого значения

- Принятие значение параметра:
Значения настройки принимаются, если выбран операционный уровень или нажата одна из кнопок рабочего режима
- Введите --./ / --:./ / --- (отключение функций):
Держать ◁ или ▷ нажатой до тех пор пока не появится необходимый дисплей
- Комбинации клавиш быстрого перехода:
Для быстрого перемещения нужно использовать комбинацию двух клавиш:
Держите ▽ нажатой и нажмите ▷ для выбора следующей выше строки блока
Держите ▽ нажатой и нажмите ◁ для выбора следующей ниже строки блока
- При нажатии на одну из кнопок, дисплей освещается на некоторое время

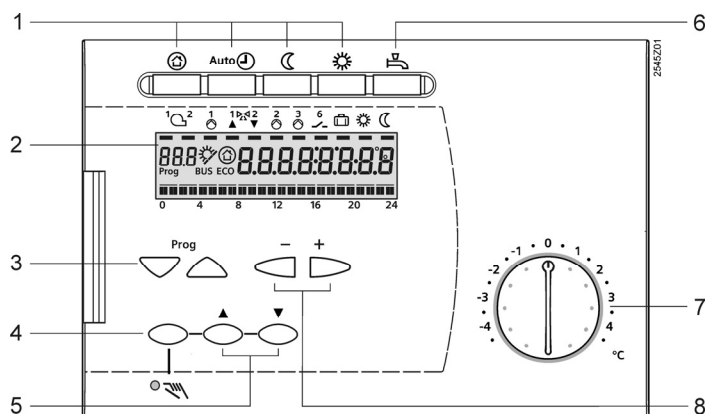
Процедура настройки

1. Сделайте необходимые настройки уровня "End-user" (пункты 1...50).
2. Настройка типа установки пункт 51.
3. Введите соответствующие настройки в разделах ниже. Во все функции и операционные данные, необходимые для настройки, все остальные пункты меню которые не требуются, не активированы.
4. Сделайте необходимые настройки уровня "Heating engineer" (пункты 61...208).

Ввод в эксплуатацию и функция проверки

- Пункты, главным образом необходимые для проверки:
 - 161 = моделирование внешней температуры
 - 162 = релейный тест
 - 163 = тест датчика
 - 164 = дисплей с установленным значением
- Если на дисплее **Er** (ошибка): Выяснить в пункте 50, чтобы точно определить неисправность.
- Если ни один пункт не выбран в течение 30 мин, или не одна из операционных кнопок не нажата, контролер переходит в «Неоперативное» состояние

Элементы настройки

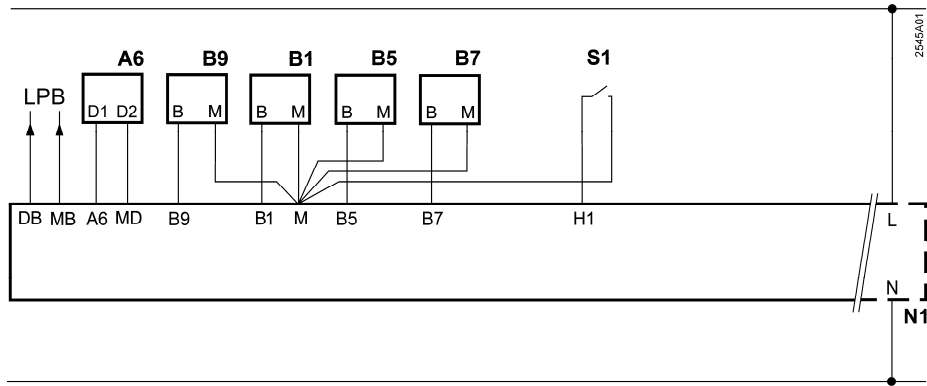


- 1 Кнопки выбора рабочего режима
- 2 Дисплей (LCD, RVP35.-specific)
- 3 Кнопки выбора уровня операции
- 4 Кнопки ручного управления ВКЛ / ВЫКЛ
- 5 Кнопка клапана ОТКРЫТ / ЗАКРЫТ когда включен ручной режим
- 6 Кнопка нагрева ГВС ВКЛ / ВЫКЛ (только для RVP35..)
- 7 Ручка изменения комнатной температуры
- 8 Кнопки выбора значений

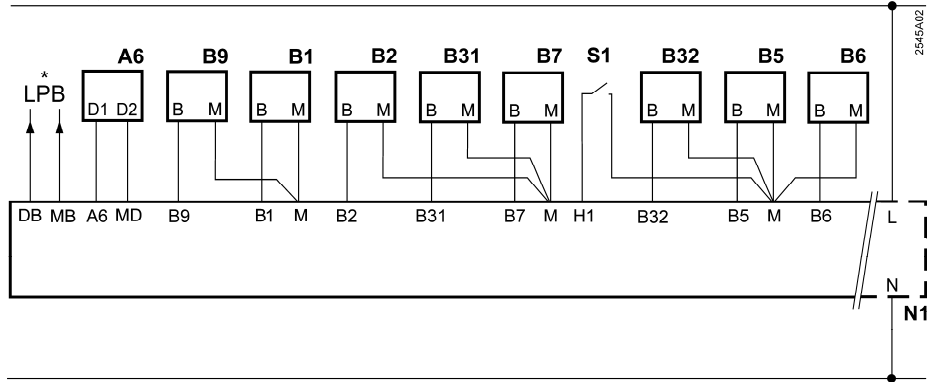
Схемы подключения

Низковольтный участок схемы

RVP340



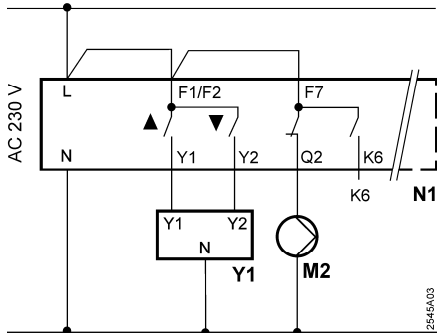
RVP350, RVP351



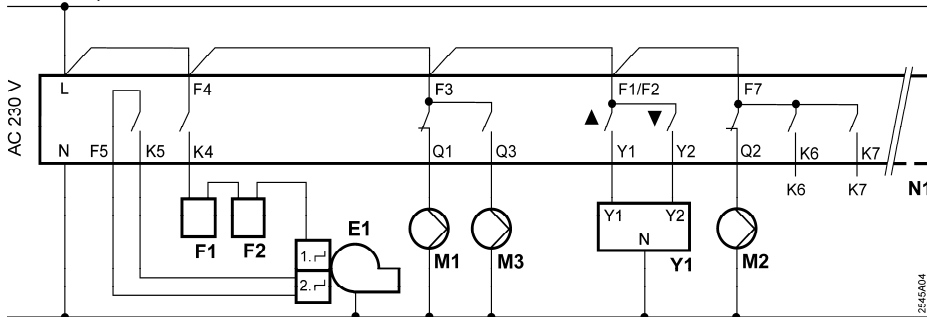
* LPB только RVP350

Участок схемы с сетевым напряжением

RVP340



RVP350, RVP351



- | | |
|---|---|
| A6 Комнатный блок | F1 Ограничительный термостат (только RVP35..) |
| B1 Датчик расхода | F2 Предохранительный ограничительный термостат (только RVP35..) |
| B2 Датчик котла (только RVP35..) | Kx K6, K7 = multifunctional outputs |
| B31 Датчик ГВС накоп-го бака / термостат (только RVP35..) | LPB Шина данных (только RVP340 и RVP350) |
| B32 Датчик ГВС накоп-го бака / термостат (только RVP35..) | M1 Циркуляционный насос (только RVP35..) |
| B5 Комнатный датчик | M2 Отопительный циркуляционный насос |
| B6 Датчик коллектора (только RVP35..) | M3 Расширительный бак насоса подпитки (только RVP35..) |
| B7 Датчик обратного теплоносителя | N1 Контроллер RVP3... |
| B9 Внешний датчик | S1 Удаленный контроль "Operating mode" |
| E1 2-ст. горелка (только RVP35..) | Y1 Привод |

Уровень "End-user" (Конечного пользователя)

Для активации уровня "End-user", нажмите ▾ или ▴.

Примечание: Установки сделанные в контролере должны быть в следующем списке параметров, и установлены. Инструкция должна находиться с контролером или в подходящем месте.

п.п.	Функция, отображение	Заводские на-стройки (диапазон)	На-стройка	пояснение, заметки и советы
1	Комнатная температура. Установка НОРМАЛЬНОЕ отопление	20.0 °C (0.0...35.0) °C	
2	Комнатная температура. Установка для ПОНИЖЕННОГО отопления	14.0 °C (0.0...35.0) °C	
3	Комнатная температура. Установка для отпуска / режим защиты	10.0 °C (0.0...35.0) °C	
4	Будни, для ввода отопительной программы	Текущий день не- дели (1...7 / 1-7)		1 = Понедельник 2 = Вторник, и т.д. 1-7 = вся неделя
5	1-ый период, начало НОРМАЛЬНОГО отопления	6:00 (--:-- / 00:00...24:00)	Планировщик программы для отопительного контура --:-- = период отключен
6	1-ый период, конец НОРМАЛЬНОГО отопления	22:00 (--:-- / 00:00...24:00)	
7	2-ой период, начало НОРМАЛЬНОГО отопления	--:-- (--:-- / 00:00...24:00)	
8	2-ой период, конец НОРМАЛЬНОГО отопления	--:-- (--:-- / 00:00...24:00)	
9	3-ий период, начало НОРМАЛЬНОГО отопления	--:-- (--:-- / 00:00...24:00)	
10	3-ий период, конец НОРМАЛЬНОГО отопления	--:-- (--:-- / 00:00...24:00)	
12	Дата первого дня праздника	--:-- (01.01...31.12)	дд.мм
13	Дата последнего дня праздника	--:-- (01.01...31.12)	--:-- = праздничный режим отключен
14	Кривая отопления, установ- ленная температура при наружной температуре 15 °C	30 °C (20...70) °C	
15	Кривая отопления, установ- ленная температура при наружной температуре -5 °C	60 °C (20...120) °C	
26	Установленное значение температуры НОРМАЛЬНОГО ГВС	55 °C (20...100) °C	
27	Отображение ГВС текущей температуры	Функции дисплея		
28	Установка температуры для ПОНИЖЕННОГО ГВС	40 °C (8...80) °C	
31	Будний день, для ввода планировщика программа 2	Текущий день недели (1...7 / 1-7)		1 = Понедельник 2 = Вторник, и т.д. 1-7 = полная неделя
32	Старт 1-го периода	5:00 (--:-- / 00:00...24:00)	Планировщик программа 2 --:-- = период отключен
33	Конец 1-го периода	22:00 (--:-- / 00:00...24:00)	
34	Старт 2-го периода	--:-- (--:-- / 00:00...24:00)	
35	Конец 2-го периода	--:-- (--:-- / 00:00...24:00)	
36	Старт 3-го периода	--:-- (--:-- / 00:00...24:00)	
37	Конец 3-го периода	--:-- (--:-- / 00:00...24:00)	

38	Время дня	чч:мм (00:00...23:59)	
39	Будний день	Функции дисплея		1 = Понедельник 2 = вторник, и т.д.
40	Дата	дд.мм (01.01...31.12)	
41	Год	гггг (2009...2099)	
50	Неисправность	Функции дисплея		10 = неисправность внешнего датчика В9 20 = неисправность датчика котла В2 30 = неисправность датчика расхода В1 40 = ошибка обратного датчика В7 50 = неисправность датчика бака В31 52 = неисправность датчика бака В32 60 = ошибка комнатного датчика В5 61 = ошибка комнатного значения А6 62 = устройства с неправильным определением PPS 73 = ошибка датчика коллектора В6 81 = короткое замыкание на шине данных (LPB) 82 = два устройства с тем же адресом (LPB) 86 = короткое замыкание PPS 100 = расхождение во времени (LPB) 140 = неприемлемый адрес шины (LPB)
		Пример: Взаимосвязанная система		
		20	= Код ошибки	
		06	= Номер сегмента (LPB)	
		02	= Номер устройства (LPB)	

Уровень "Heating engineer" (Теплотехник)

Для активации уровня "Heating engineer", нажмите ∇ и \triangle одновременно в течение 3 сек. Этот уровень используется для настройки типа установки и для установки по характерным переменным схемы установки.

- Уровень "End-user" по-прежнему остается активным в составе уровня "Heating engineer".

Примечание: Теплотехник должен внести функцию "Планировщик программы 2" в инструкции по эксплуатации.

Конфигурация типа установки:

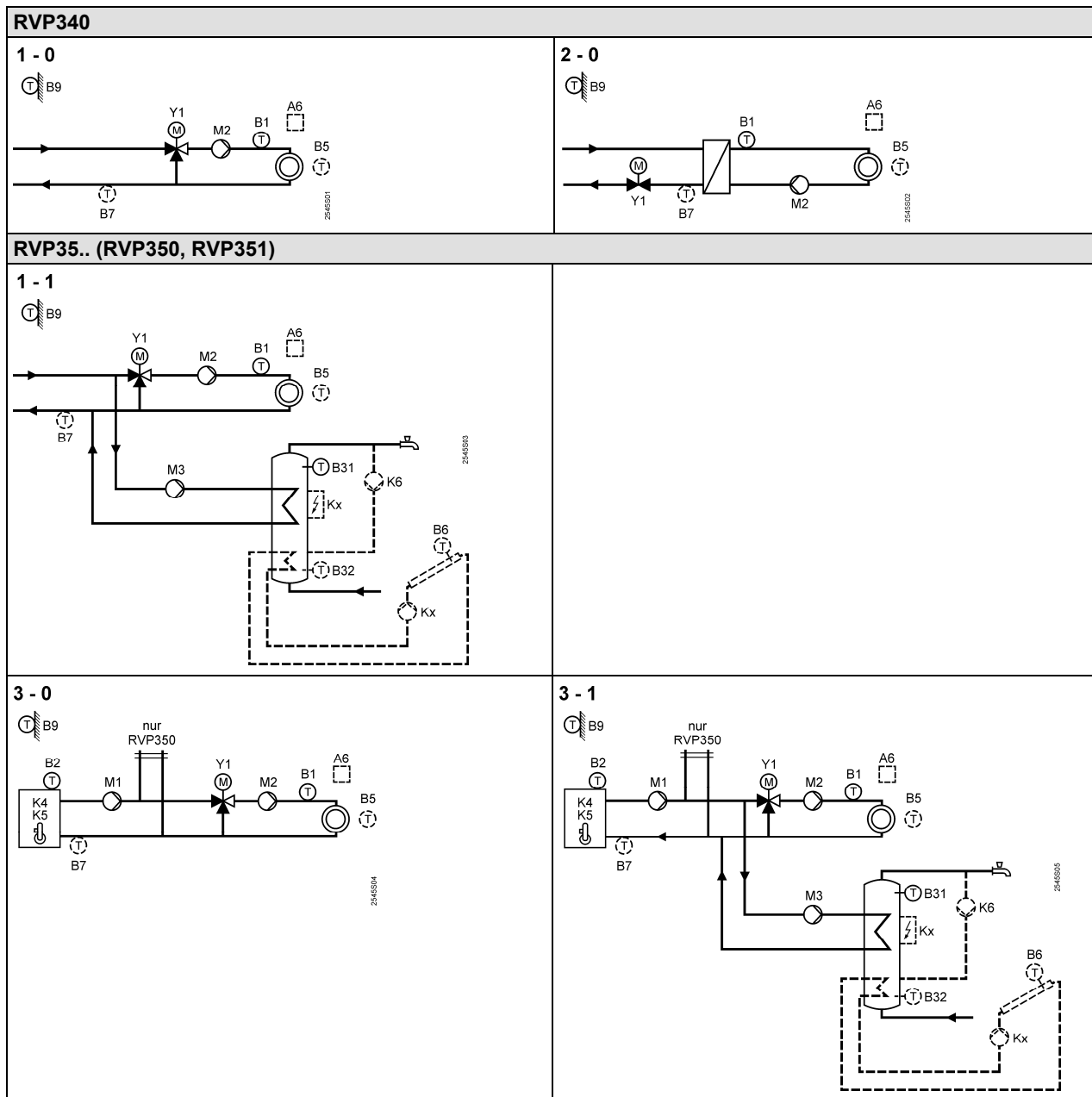
Выберите нужный тип установки по пункту 51 (см. ниже схему установки). Это активизирует все функции необходимые для данного типа схемы, и появятся необходимых пункты меню.



Пример:
 Дисплей для схемы 3 - 0
 51 Пункт
 3 Тип отопительного контура
 0 Тип ГВС

Тип схемы

Обозначение символов см. "Схемы подключения".



Функциональный блок "Схема конфигурации"

51	Тип схемы	RVP340 1-0 (1-0...2-0) RVP35.. 3-1 (1-1...3-1)	Смотрите схемы выше
----	-----------	---	-------	---------------------

Функциональный блок "Отопление помещений"

61	Лимитированное отопление НОРМАЛЬНОЕ (ECO day)	17.0 °C (--- / -5.0...25.0) °C	--- = функция не активирована
62	Лимитированное отопление СНИЖЕННОЕ (ECO night)	5.0 °C (--- / -5.0...25.0) °C	--- = функция не активирована
63	Время изменения температуры здания	20 ч (0...50) ч	10 ч = легкая конструкция здания 20 ч = средняя конструкция здания 50 ч = тяжелая конструкция здания
64	Скорость понижения	1 (0 / 1)	0 = без быстрого понижения 1 = с быстрым понижением
65	Температура в помещении с датчиком	A (0...3 / A)	0 = нет датчика 1 = номер устройства подключенного к A6 2 = номер устройства подключенного к B5 3 = среднее значение подключенных устройств к терминалам A6 и B5 A = автоматический выбор
66	Тип оптимизации	0 (0 / 1)	0 = оптимизация комнатной моделью 1 = оптимизация с помощью датчика / устройства (установка на 0 обеспечивает оптимальный режим старта)
67	Максимальный период подогрева	0:00 ч (0:00...42:00) ч	Максимальное значение времени до необходимости включения 0:00 = без контроля
68	Максимально ранее отключение	0:00 ч (0:00...6:00) ч	Максимальное значение времени до необходимости выключения 0:00 = нет контроля
69	Максимальное значение ограничения комнатной температуры	--- °C (--- / 0.0...35.0) °C	--- = ограничение отключено, может быть предоставлена только с комнатным датчиком / устройством
70	Влияние на комнатную температуру (коэффициент усиления)	4 (0...20)	Функция может быть предоставлена только с комнатным датчиком / устройством
71	Повышение комнатной температуры на форсированном нагреве	5 °C (0...20) °C	

Функциональный блок "Блок отопления"

81	Максимальное значение температуры теплоносителя	--- °C (--- / 0...140) °C	--- = функция отключена Внимание: Это не функция безопасности!
82	Минимальное ограничение температура теплоносителя	--- °C (--- / 0...140) °C	--- = функция отключена Внимание: Это не функция безопасности!
83	Максимальная скорость повышение температуры потока	--- К/ч (--- / 1...600) К/ч	--- = функция отключена
84	Уставка температуры на смешивающем клапане	10 К (0...50) К	
85	Время работы привода	120 с (30...873) с	Настройки требуются только для 3-позиционного привода
86	P-группа управления	32.0 К (1.0...100.0) К	
87	Интегральное время действия контроля	120 с (10...873) с	
88	Тип привода	1 (0 / 1)	0 = 2-позиционное регулирование 1 = 3-позиционное регулирование
89	Гистерезис	2 К (1...20) К	Настройка необходима только для 2-позиционного привода

Функциональный блок "Котел"

91	Режим работы котла	0 (0...2)	0 = ручной режим (кнопка ☺) 1 = с автоматическим отключением (OFF когда нет потребность тепла) 2 = без остановки
92	Максимальное ограничение котла	95 °C (25...140) °C	Внимание: Это не функция безопасности!
93	Минимальное ограничение котла	10 °C (5...140) °C	
94	Дифференциал переключения котла	6 K (1...20) K	
95	Минимальное ограничение время работы горелки	4 мин (0...10) мин	
96	Интегральный переход на 2-ступень горелки	50 °Cхмин (0...500) °Cхмин	
97	Интегральный переход со 2-ступени горелки	10 °Cхмин (0...500) °Cхмин	
98	Время блокировки 2-ступени горелки	20 мин (0...40) мин	
99	Режим работы насоса M1	1 (0 / 1)	0 = без остановки при запуске защиты котла 1 = с остановкой при запуске защиты котла

Функциональный блок "Ограничение обратной температуры"

101	Установка ограничения обратной температуры, постоянное значение	--- °C (--- / 0...140) °C	--- = функция отключена, устанавливаемый тип 1-х, 3-х: минимальное ограничение, устанавливаемый тип 2-0: максимальное ограничение
-----	---	---------------------------	----------	---

Функциональный блок "Теплоснабжение"

112	При изменении кривой, ограничение максимума обратной температуры	0.7 (0.0...4.0)	<p>OpL = текущая температура TO = внешняя температура TRt = обратная температура</p>
113	При начале компенсации (точка перегиба), ограничение максимума температуры обратки	10 °C (-50...50) °C	
114	Время интегрального действия, ограничение максимума температуры обратки	30 мин (0...60) мин	

Функциональный блок "ГВС" (только для RVP35..)

121	Задание ГВС. (только RVP350)	0 (0...2)	ГВС нагрев 0 = локально 1 = все контроллеры интегрированы в систему принадлежащему одному сегменту 2 = все контроллеры во взаимосвязанной системе																		
123	Разрешать нагрев ГВС	2 (0...2)	0 = всегда (24 ч в день) 1 = в соответствии с отопительной программой, в зависимости от настроек в п. 121. Запуск заранее за 1 час 2 = в соответствии с планировщиком программы 2 Примечание: Этот параметр должен быть внесен в инструкцию по эксплуатации																		
124	Приоритет ГВС	0 (0...4)	<table border="1"> <tr> <td></td> <td>Приоритет ГВС</td> <td>Температура теплоносителя установки в соответствии с:</td> </tr> <tr> <td>0 =</td> <td>постоянный</td> <td>ГВС</td> </tr> <tr> <td>1 =</td> <td>изменяемый</td> <td>ГВС</td> </tr> <tr> <td>2 =</td> <td>изменяемый</td> <td>Максимально уст.</td> </tr> <tr> <td>3 =</td> <td>нет (парал.)</td> <td>ГВС</td> </tr> <tr> <td>4 =</td> <td>нет (парал.)</td> <td>Максимально уст.</td> </tr> </table>		Приоритет ГВС	Температура теплоносителя установки в соответствии с:	0 =	постоянный	ГВС	1 =	изменяемый	ГВС	2 =	изменяемый	Максимально уст.	3 =	нет (парал.)	ГВС	4 =	нет (парал.)	Максимально уст.
	Приоритет ГВС	Температура теплоносителя установки в соответствии с:																				
0 =	постоянный	ГВС																				
1 =	изменяемый	ГВС																				
2 =	изменяемый	Максимально уст.																				
3 =	нет (парал.)	ГВС																				
4 =	нет (парал.)	Максимально уст.																				

126	Датчик бака накопителя ГВС / термостат	0 (0...5)	0 = один датчик 1 = два датчика 2 = один термостат 3 = два термостата 4 = один датчик солнечного нагрева ГВС 5 = два датчика солнечного нагрева ГВС
127	Повышение ГВС температуры	10 К (0...50)К	
128	Дифференциал переключения ГВС	8 К (1...20)К	
129	Максимальное время подогрева ГВС	60 мин (--- / 5...250)МИН	--- = без ограничения времени подогрева
130	Установка функции Legionella	--- °C (--- / 20...100)°C	--- = функция отключена
131	Принудительный нагрев	0 (0 / 1)	0 = без принудительного нагрева 1 = с ежедневно вынужденным подогревом при последующих отключениях

Функциональный блок "Многофункциональные реле"

141	Функция многофункционального реле K6	RVP340 0 (0...2) RVP350 Тип установки x-0 0 (0...2) Тип установки x-1 0 (0...9) RVP351 Тип установки x-0 0 (0...2) Тип установки x-1 0 (0...7)	0 = нет функции 1 = реле под напряжением в случае неисправности 2 = реле под напряжением в случае потребности тепла 3 = включение циркуляционного насоса 24 часа в день 4 = включение циркуляционного насоса согласно отопительной программе, в соответствии с настройкой в пункте 121 5 = включение циркуляционного насоса согласно планировщика программы 2 6 = коллектор насоса 7 = электрический подогреватель, включен / электрический согласно собственному контролеру 8 = электрический подогреватель, включен / электрический согласно собственному контролеру в системе с тем же сегментом 9 = электрический подогреватель, включен / электрический согласно всем регуляторам в связанной системе Внимание: Неправильные конфигурации не будут переопределены!
142	Функция многофункционального реле K7	RVP350 Тип установки x-1 0 (0...4) RVP351 Тип установки x-1 0 (0...2)	0 = нет функции 1 = коллектор насоса 2 = электрический подогреватель, включен / электрический согласно собственному контролеру 3 = электрический подогреватель, включен / электрический согласно собственному контролеру в системе с тем же сегментом 4 = электрический подогреватель, включен / электрический согласно всем регуляторам в связанной системе Внимание: Неправильные конфигурации не будут переопределены!

Функциональный блок "Legionella функция"

147	Периодичность функции	1 (0...7)	0 = ежедневно 1 = по понедельникам 2 = вторник и т.д.
148	Старт функции	05:00 (00:00...23:50)	чч:мм
149	Время выдержки функции	30 мин (0...360)МИН	
150	Работа циркуляционного насоса во время функции	1 (0 / 1)	0 = нет 1 = да

Функциональный блок "Сервисные функции и общие настройки"

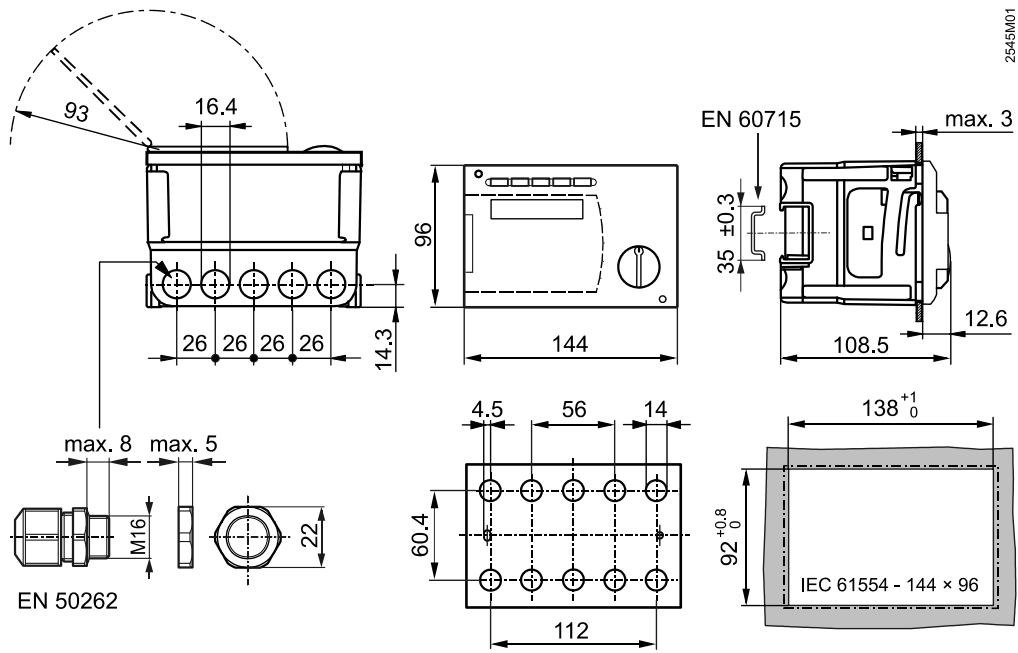
161	Модулирование внешней температуры	--- °C (--- / -50.0...50.0) °C	Моделирование автоматически прекращается после 30 минут --- = нет симуляции
162	Проверка реле	RVP340 0 (0...5) RVP35.. 0 (0...10)		RVP340 0 = нормальная работа (а не тестовая) 1 = все реле обесточено 2 = реле Y1 под напряжением 3 = реле Y2 под напряжением 4 = реле Q2 под напряжением 5 = реле K6 под напряжением RVP35.. 0 = нормальная работа (а не тестовая) 1 = все реле обесточено 2 = реле K4 под напряжением 3 = реле K4 и K5 под напряжением 4 = реле Q1 под напряжением 5 = реле Q3 под напряжением 6 = реле Y1 под напряжением 7 = реле Y2 под напряжением 8 = реле Q2 под напряжением 9 = реле K7 под напряжением 10 = реле K6 под напряжением Окончание теста: • Выберите другой операционный тест • Нажмите режимную кнопку • Автоматически через 30 мин Внимание: Перед тестом, Всегда закрывайте основной клапан!
163	Испытание датчиков Датчик : --- = прерывание / нет датчика ooo = короткое замыкание Термостат: --- = контакт разомкнут ooo = контакт замкнут	RVP340 0 (0...4) RVP35.. 0 (0...8)		0 = B9 датчика температуры наружного воздуха 1 = B1 датчика расхода 2 = B5 датчиком температуры 3 = A6 номер блока датчика 4 = B7 обратного датчика 5 = B31 датчик температуры накопителя ГВС / термостат 6 = B32 датчик температуры накопителя ГВС / термостат 7 = B6 датчик коллектора 8 = B2 датчик котла
164	Отображение установки --- = нет установки доступна	RVP340 0 (0...4) RVP35.. 0 (0...8)		0 = нет функции 1 = B1 установка температуры теплоносителя 2 = B5 установка комнатной температуры 3 = A6 установка комнатной температуры 4 = B7 установка обратной температуры 5 = B31 установка температуры ГВС 6 = B32 установка температуры ГВС 7 = B6 Установка коллектора 8 = B2 установка температуры котла (отключение точки)
167	Температура наружного воздуха для защиты от замерзания установки	2.0 °C (--- / 0.0...25.0) °C	--- = Нет защиты от замерзания для установки
168	Установка температуры теплоносителя для защиты от замерзания установки	15 °C (0...140) °C	
169	Номер устройства	0 (0...16)	Шина данных (LPB) 0 = устройство без шины данных
170	Номер сегмента	0 (0...14)	Шина данных адресов (LPB)

172	Режим работы, когда терминалы Н1–М соединяются	Тип установки х-0 0 (0...3) Тип установки х-1 0 (0...9)		Операционный режим Циркуляция отопление		ГВС
				0 =	Режим защиты	Выкл
				1 = Auto	АВТО	Выкл
				2 =	СНИЖЕННО	Выкл
				3 =	НОРМАЛЬНО	Выкл
				4 =	РЕЖИМ ЗАЩИТЫ	Вкл
				5 = Auto	АВТО	Вкл
				6 =	СНИЖЕННО	Вкл
				7 =	НОРМАЛЬНО	Вкл
				8 = Auto	АВТО	Вкл, 24ч в день
9 =	НОРМАЛЬНО	Вкл, 24ч в день				
173	Усиление блокирующего сигнала	100% (0...200)%	Ответ на замок сигналов		
174	Время выхода за заданные пределы функционирования насоса	6 мин (0...40)мин			
175	Периодический пуск насоса	0 (0 / 1)	0 = без периодического запуска 1 = еженедельная работа насоса		
176	Переход на зимнее / летнее время	25.03 (01.01...31.12)	Настройка: Самая ранняя дата переключения		
177	Переход на зимнее / летнее время	25.10 (01.01...31.12)	Окружение: Кратчайшие сроки перехода		
178	Режим часов	0 (0...3)	0 = автономных часов в контроллере 1 = часы из шины (ведомая станция), без дистанционной передачи 2 = часы из шины (ведомая станция), с дистанционной передачей 3 = контроллер центральных часов (мастер)		
179	Шина питания	A (0 / 1 / A)	0 = Выкл (без питания шины) 1 = шина питания Вкл A = автоматическое питание шины		
180	Температура наружного источника	A (A / 00.01...14.16)	A = автоматически или сегмент и номер устройства		
194	Часы расходятся	Функция дисплея				
195	Версия программного обеспечения	Функция дисплея				

Функциональный блок "Солнечные ГВС"

201	Температурный перепад Солнечная батарея Вкл	8 К (0...40)К	Температурный перепад коллектора и и резервуар		
202	Температурный перепад Солнечная батарея Выкл	4 К (0...40)К	Температурный перепад коллектора и и резервуар		
203	Защита от замерзания для коллектора	--- °C (--- / -20...5)°C	--- = Нет защиты от замерзания для коллектора		
204	Защиты от перегрева для коллектора	105 °C (--- / 30...240)°C	--- = Нет защиты от перегрева для коллектора		
205	Температура кипения теплоносителя	140 °C (--- / 60...240)°C	--- = нет защиты от перегрева насоса		
206	Максимальное ограничение температуры для подогрева	80 °C (8...100)°C			
207	Максимальное ограничение температуры бака накопителя	90 °C (8...100)°C	Внимание: Это не функция безопасности!		
208	Градиент температуры переключения коллектора	--- мин/К (--- / 1...20)минК	--- = функция отключена		

Размеры



2545M01

[MM]